



FERMOSTOCK®

6611 - 6811

RAYONNAGE à clayettes amovibles



Systeme de stockage en environnement propre



- Chambres froides
- Grandes cuisines
- Réserves
- Blanchisseries
- Salles propres
- Laboratoires
- Laveries
- Batteries
- Hôpitaux

■ Universel

Système



Le rayonnage FERMOSTOCK est le système de stockage universel pour l'aménagement des locaux grâce à sa conception, son design, sa qualité de fabrication, son hygiène et sa flexibilité.

Conçu pour résister à une température de -40°C , c'est le produit idéal pour l'équipement des chambres froides.

Extrêmement stable, la structure du rayonnage FERMOSTOCK en aluminium anodisé $20\ \mu\text{m}$ offre une accessibilité totale pour un stockage optimal et une garantie à vie contre la corrosion⁽¹⁾. Sa conception simple ne nécessite pas l'utilisation de croisillons et offre une surface de chargement continue, sur les linéaires comme dans les angles.

Les niveaux s'ajustent facilement grâce aux pré-perçages tous les 150 mm pour optimiser les volumes de stockage.

Les clayettes amovibles en Polymère ou en Duralinox sont très résistantes et nettoyables en machine.

En version mobile, les rayonnages sont équipés de roulettes montées en usine.

⁽¹⁾ Dans des conditions normales d'utilisation

Calcul et Implantation

Les multiples combinaisons des modules standards font du rayonnage FERMOSTOCK, le système de stockage efficace et universel.

En fonction des contraintes d'aménagement, et quelque soit l'espace disponible, il existe une solution sur mesure FERMOSTOCK .

La société FERMOD met à votre disposition sur simple demande, des logiciels de calcul et d'implantation FERMOSTOCK, pour rentabiliser vos volumes de stockage.

Pour toute demande, pour tout projet d'aménagement, notre service commercial se fera un plaisir de vous renseigner.



FERMOSTOCK
@line®

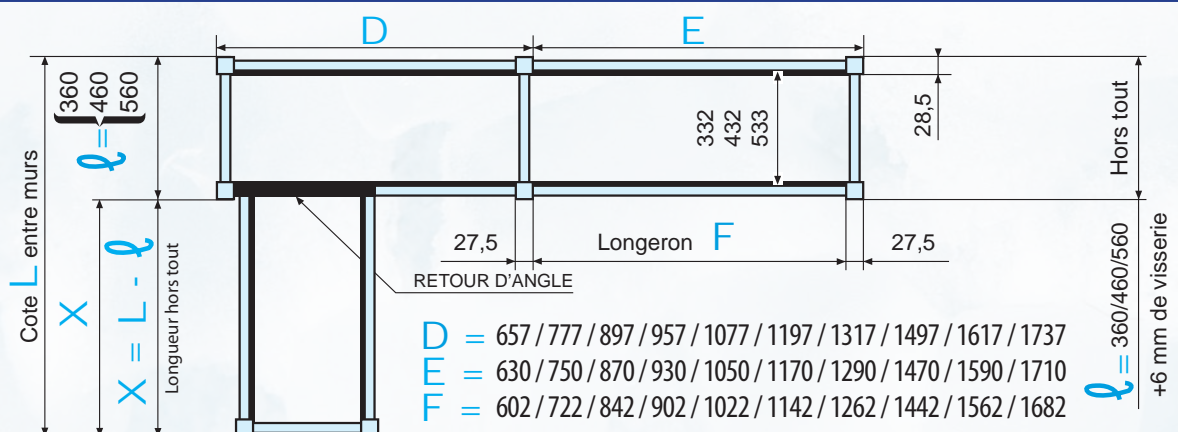
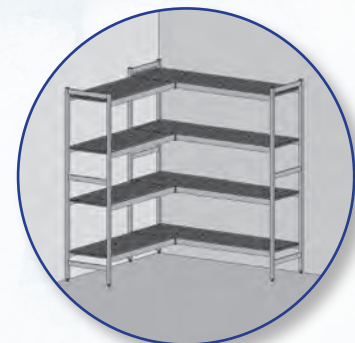
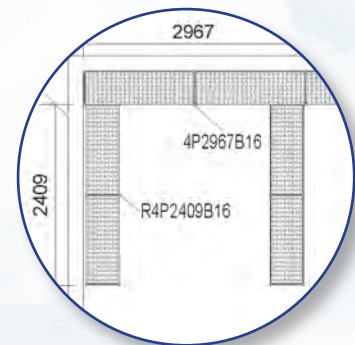
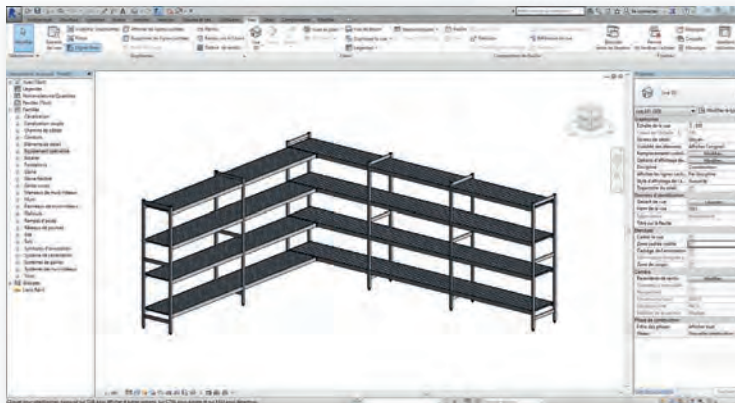
Retrouvez notre logiciel de calcul de rayonnages en ligne :
<http://www.fermostock.fr>



BIBLIOTHÈQUE BIM pour rayonnages FERMOSTOCK 6611 - 6811

Une famille paramétrique légère et simple d'utilisation, 100% compatible Revit et conforme au cahier des charges FCSI/SYNEG, disponible sur simple demande (gabarit de nomenclature inclus).

Nos bibliothèques pour les rayonnages FERMOSTOCK 6611 - 6811 sont également disponibles au format DWG et DXF.



Choix et Solutions

Rayonnage fixe

D'une grande rigidité grâce à la conception d'assemblage par emmanchement conique avec bride d'assemblage en Duralinox, le rayonnage FERMOSTOCK s'installe en linéaire droit, en angle « L », en « U », en « T », en « + », au choix.

Disponible en standard :

- **4 hauteurs d'échelles :**
1685, 1800, 2135, 2435 mm
- **3 profondeurs :**
360*, 460, 560* mm
- **10 longueurs :**
657, 777, 897, 957, 1077, 1197, 1317, 1497, 1617, 1737 mm.

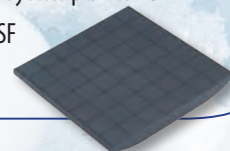
* Dimensions compatibles gastronorme.

Trois versions de clayettes amovibles :

- réf 6611 : clayettes POLYMÈRE
 réf 6811 : clayettes DURALINOX
 réf 6811/B : clayettes DURALINOX
 (Pour petits conditionnements)



Egalement disponible : réf 6622 : clayettes pleines POLYMÈRE
 Agréé NF Hygiène Alimentaire / NSF
 Demandez notre documentation



| Hauteurs et niveaux | | | | |
|---------------------|------|------|------|--|
| 1685 | 1800 | 2135 | 2435 | |
| 10 | 11 | 13 | 15 | |

| Profondeurs | | |
|--------------------------|-----|------|
| 360* | 460 | 560* |
| en mm | | |
| * compatible Gastronorme | | |

| Charge maximum par niveau (uniformément répartie) | | | | | | | | | | |
|---------------------------------------------------|-----|-----|-----|-----|------|------|------|------|------|------|
| Longueur éléments (en mm) | 657 | 777 | 897 | 957 | 1077 | 1197 | 1317 | 1497 | 1617 | 1737 |
| Fermostock 6611 (en kg) | 175 | 175 | 175 | 175 | 175 | 175 | 175 | 175 | 120 | 120 |
| Fermostock 6811 (en kg) | 250 | 250 | 250 | 250 | 250 | 250 | 250 | 250 | 150 | 150 |
| Fermostock 6811/B(en kg) | 250 | 250 | 250 | 250 | 250 | 250 | 250 | 250 | 150 | 150 |

Charges maximum : 900 kg pour un linéaire entre deux échelles
 600 kg pour chaque linéaire d'une configuration comprenant un ou plusieurs retours d'angles



Etagère Murale

Etagère murale 1 niveau, fixation sur mur ou panneau

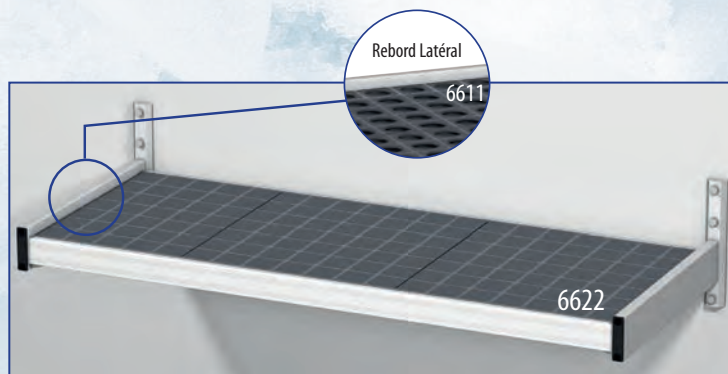
Disponible en standard :

- **10 longueurs :**
657, 777, 897, 957, 1077, 1197, 1317, 1497, 1617, 1737 mm
- **2 profondeurs :**
360*, 460 mm

* Non disponible pour les clayettes réf. 6622

Quatre versions de clayettes amovibles :

- réf 6611 : clayettes POLYMÈRE
 réf 6622 : clayettes pleines POLYMÈRE
 réf 6811 : clayettes DURALINOX
 réf 6811/B : clayettes DURALINOX
 (petits conditionnements)



| Charge maximum ⁽²⁾ Etagère Murale (uniformément répartie) | | | | | | | | | | |
|----------------------------------------------------------------------|-----|-----|-----|-----|------|------|------|------|------|------|
| Longueur éléments (en mm) | 657 | 777 | 897 | 957 | 1077 | 1197 | 1317 | 1497 | 1617 | 1737 |
| Etagère Murale (en kg) ⁽²⁾ | 75 | 75 | 75 | 75 | 75 | 75 | 75 | 75 | 75 | 75 |

⁽²⁾ Selon la charge acceptable par le support et la qualité de la fixation murale

Rayonnage mobile

Comme le rayonnage fixe, le rayonnage FERMOSTOCK mobile possède la marque NF hygiène alimentaire.

Il est conçu pour être déplacé sans effort et permettre un nettoyage régulier des locaux.

Les roulettes sont en polymère et acier inoxydable.

- Préférez-le pour des petites chambres froides où le nettoyage est fréquent. Équipez-le du nombre de niveau nécessaire 3, 4, 5 ou plus le cas échéant.
- N'hésitez pas à implanter plusieurs rayonnages mobiles pour obtenir des surfaces de stockage importantes.



Hauteur et niveaux

1792

10

Profondeurs

360* 460 560* en mm

* compatible Gastronorme

Charge maximum par niveau (uniformément répartie)

| Longueur éléments (en mm) | 657 | 777 | 897 | 957 | 1077 | 1197 | 1317 | 1497 | 1617 | 1737 |
|---------------------------|-----|-----|-----|-----|------|------|------|------|------|------|
| Fermostock 6611 (en kg) | 120 | 120 | 120 | 120 | 120 | 120 | 120 | 120 | 120 | 120 |
| Fermostock 6811 (en kg) | 200 | 200 | 200 | 200 | 160 | 160 | 160 | 120 | 120 | 120 |

Charges limitées à 240 kg entre deux échelles

Chariot sous Table

Chariot sous table 1 niveau

Facilite le stockage et les approvisionnements sous les plonges et les tables

Disponible en standard :

• 7 longueurs :

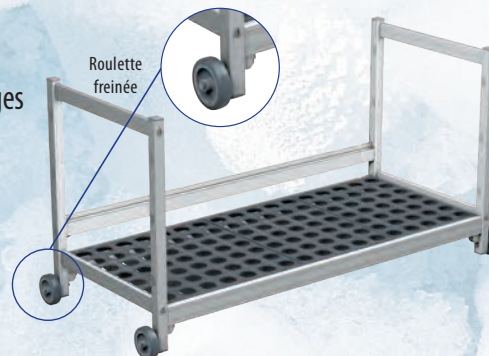
357, 657, 777, 897, 957, 1077, 1197 mm (hors roulettes)

Une version de clayettes amovibles* :

Réf. 6611 : clayettes polymère

Option : bac de rétention

* Autres versions : nous consulter



| Hauteur | Profondeur | Charge maximum |
|---------|------------|----------------|
| 580 mm | 460 mm | 120 Kg |

Rayonnage bas

Le rayonnage bas trouve sa place dans de très nombreuses applications.

En hauteur standard 300 mm, il est apprécié sous les tables, en complément des rayonnages dans les chambres froides, comme support de machine ou tout autre emplacement où il vous sera utile.

Disponible également en version mobile.



| Hauteur | Profondeurs | Charge maximum par niveau | |
|---------|----------------------------------------------|----------------------------|-------------------------|
| 300 | 360* 460 560* mm * compatible Gastronorme | Longueurs éléments (en mm) | 6611 6811 |
| | | 657 à 1197 | 175 Kg 400 Kg |
| | | 1317 à 1737 | 120 Kg 350 Kg |

- Installez-le dans sa version avec clayettes DURALINOX, il vous permettra de charger jusqu'à 400 kg par module !

Banc pour vestiaire de cuisine

Produit simple et pratique.

Hauteur d'assise 560 mm.

Existe en simple ou double niveau.

Montage sans outil et vérins réglables.

Clayettes polymère lavables au lave-vaisselle.



| Hauteur | Profondeur | Charge maximum par niveau | |
|---------|------------|---------------------------|--------|
| 600 mm* | 460 mm* | Longueur 1197 mm* | 175 Kg |

* Autres dimensions : nous consulter

Installation

Tous les composants du rayonnage FERMOSTOCK sont livrés emballés sous film technique prédécoupé pour un déballage rapide et confortable, et peuvent ainsi être stockés en toute sécurité.

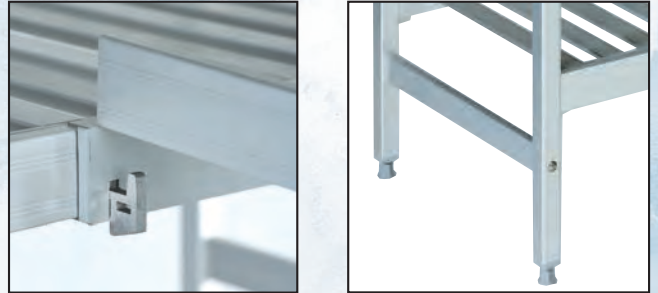
Le système d'assemblage par emmanchement conique (breveté) permet à une personne seule d'assurer le montage rapide et définitif d'aménagements complets.

Assemblage et montage rapide :

- Choisissez une des 10, 11, 13 ou 15 positions de niveaux pré-percées sur les poteaux d'échelles (selon la hauteur) ;
- Insérez les brides amovibles en perçant les caches correspondant à la hauteur désirée ;
- Positionnez les longerons sur les brides, ils s'ajustent et prennent place naturellement ;
- Posez ensuite les clayettes entre les longerons ;
- Assurez la mise à niveau de l'ensemble au moyen des vérins composites réglables.

Dans le cas d'aménagement en angles, vous avez la possibilité d'utiliser les retours d'angles en DURALINOX Profilé ; vous supprimez ainsi le poteau d'échelle habituellement présent et obtenez ainsi une surface de stockage continue.

Montage sans outils



Hygiène Alimentaire

Le rayonnage FERMOSTOCK est reconnu par :

Les installateurs, les prescripteurs

La société FERMOD conçoit, crée, réalise et commercialise ses rayonnages depuis plus de 35 ans.

Le rayonnage FERMOSTOCK est prescrit et proposé par les professionnels des métiers de l'alimentaire et apprécié par les techniciens pour sa facilité de montage et d'installation.

La qualité de nos produits permet d'apporter une garantie à vie contre la rouille et la corrosion⁽¹⁾.

En amont, cette qualité produit est renforcée par un service commercial disponible et à l'écoute de ses clients ; en aval, par un colisage robuste et un repérage soigné des colis en fonction de la destination des produits.

Le plan de montage peut être joint à la livraison afin d'optimiser le temps d'installation.

Dès leur conception, nos produits sont pensés pour préserver la planète en s'assurant de leur durée de vie, en limitant la quantité de ressources naturelles nécessaires à leur réalisation, et en veillant à utiliser des matériaux recyclables aussi souvent que possible.

Les utilisateurs

Toutes les surfaces sont facilement nettoyables. Echelles et niveaux DURALINOX ou POLYMÈRE sont conçus pour subir des nettoyages intensifs et fréquents, et prévenir ainsi les risques de contamination bactériennes.

Le rayonnage FERMOSTOCK est susceptible d'être en contact avec les aliments. Il est préconisé pour de nombreuses réalisations s'inscrivant dans la démarche HACCP.

Les institutions

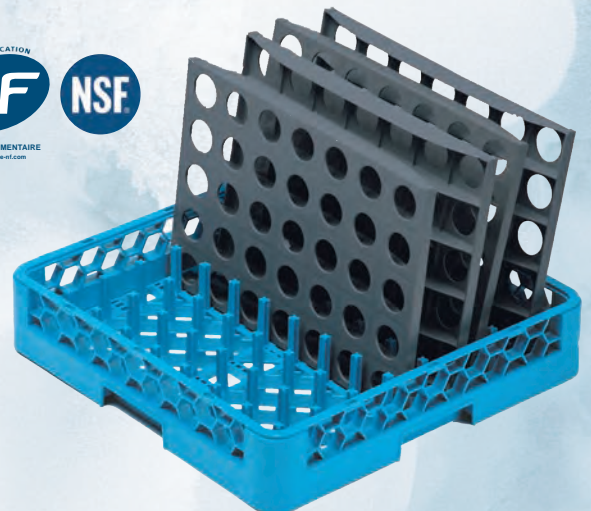
L'AFNOR Certification en France au travers de la marque NF Hygiène Alimentaire : l'ensemble de la gamme FERMOSTOCK bénéficie de la marque NF hygiène alimentaire.

NSF : National Sanitation Foundation «Food Equipment».

Le rayonnage FERMOSTOCK est conforme aux règles et aux normes de construction pour assurer l'hygiène à l'utilisation.

Matériel testé par un laboratoire extérieur.

- Chaque clayette composite ou duralinox est apte au lavage machine (+100° C).



⁽¹⁾ Dans des conditions normales d'utilisation

Options

Porte-étiquette

- Permet d'indiquer tout type d'information sur les produits stockés (date de péremption, code barre, nom de client...)
- Les informations peuvent être notées sur étiquette papier* ou directement sur le porte-étiquette (feutre effaçable ou permanent).
- Fixation simple et instantanée par clipsage sur le longeron
- Amovible et repositionnable
- Ne nécessite pas d'étiquettes adhésives (aucun risque de décollement)
- Pour étiquette format maxi 100x52 mm (*étiquette non fournie)



Fixation murale

- En inox AISI 304
- Fixation par vis M5/M6 (non fournies)



Fixation au sol

- En composite
- Fixation au sol des pieds de vérins pour des applications et des environnements particuliers (vis non fournies)



Bacs de rétention

Profondeur 460 mm

2 dimensions : A et B identiques à nos clayettes

- Bacs en polymère associables par chevauchement
- Résistent aux produits corrosifs
- Pour sécuriser le stockage des produits d'entretien/lessiviels
- Bacs de récupération lors de décongélation ou d'égouttage
- Bacs à positionner sous nos clayettes



A Dimensions :
300 x 430 x 100 mm
Contenance :
> jusqu'à 3,5L

B Dimensions :
420 x 430 x 100 mm
Contenance :
> jusqu'à 5,5L

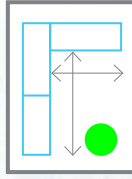
Services



Etudes d'implantation et devis selon CCTP et plans d'implantation sous 24 H



Livraison sous 24/48 heures*
*Départ usine



Plan de montage et repérage des colis fournis à la livraison



Pas de vente directe au client final



Fabrication française



Documents «Demande de prix et commandes», «codification»...



Documentations, certificats et photos téléchargeables sur internet



Logiciel de calcul et d'implantation, logiciel de calcul en ligne



Bibliothèques BIM paramétriques, fichiers DXF et DWG

Nous consulter pour tous devis des produits ci-dessous

| FERMOSTOCK® | |
|-----------------------------------------------------------------------------------------------|---------------------------------------------------------------------------------------|
| <p>6622</p> <p>Rayonnage à clayettes pleines</p> <p>Jusqu'à 200 kg / niveau</p> | <p>5711</p> <p>Rayonnage à clayettes</p> <p>Jusqu'à 120 kg / niveau</p> |

| FERMOFLEX® | |
|------------------------------------------------------------|----------------------------------------------------|
| <p>Rideaux à lanières</p> <p>2620 - 2600 - 2700</p> | <p>Rideaux à lanières</p> <p>coulissant</p> |

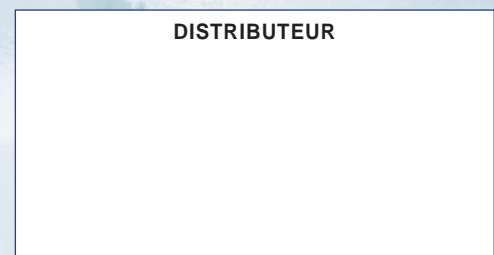
Marque NF Hygiène Alimentaire délivrée par AFNOR Certification – 11, avenue Francis de Pressensé – 93571 Saint-Denis La Plaine Cedex.
Cette marque certifie la conformité au référentiel NF 031. Caractéristique certifiée : Aptitude au nettoyage.
www.marque-nf.com



FERMOD®



3 avenue Eugène Gazeau - 60300 SENLIS - FRANCE
Tél. : +33 (0)3 44 53 12 86 - Fax : +33 (0)3 44 53 62 03
www.fermod.com • e-mail: contact@fermod.com
 Siège Social : Senlis (Oise) - Société Anonyme au Capital de 1 004 400 €
 RCS Compiègne B 301 468 211 - Siret 301 468 211 00018 - APE 2572 Z



Impression Polyservices - Beauvais
Edition du 14/11/2023