

# CLIMATISEUR MONOBLOC



# CONSOLE MONOBLOC

**R290**  
FLUIDE  
NATUREL

## CARACTÉRISTIQUES & ÉQUIPEMENTS STANDARDS

- Classe énergétique A/A+
- Fluide naturel avec compresseur technologie DC Inverter
- Design soigné avec carrosserie métallique
- Connectivité à distance WiFi
- Fonctionnement autonome sans unité extérieure
- Solution unique et facile pour les applications sans possibilités d'unités extérieurs (sites classée, bungalow...)
- Pas d'utilisation de l'air ambiant pour le fonctionnement

Livrées de série : télécommande à distance IR, grilles et traversées de cloison

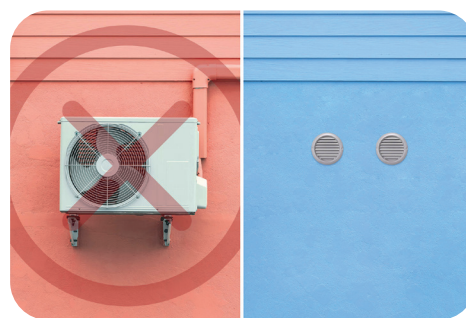


**DC INVERTER**



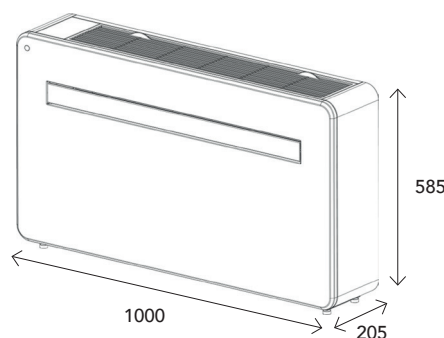
## CARACTÉRISTIQUES TECHNIQUES

Taille		12
<b>Modèle</b>	<b>ASM-12PI</b>	
<b>Code</b>	<b>QHSH3112A</b>	
Puissance frigorifique nominale (kW)		3,50
Puissance absorbée en froid (kW)		1,35
EER / Classe énergétique		2,60 / A
Puissance calorifique nominale (kW)		2,9
Puissance absorbée en chaud (kW)		0,82
COP / Classe énergétique		3,6 / A+
Plage de fonctionnement en froid - Air ext. (°C)		-5 à +43
Plage de fonctionnement en chaud - Air ext. (°C)		-7 à +43
Débit d'air côté intérieur (PV/GV) (m³/h)		280 / 520
Niveau de pression sonore intérieure min / max à 1 m (dB(A))		39 / 47
Niveau de puissance sonore intérieure max. (dB(A))		60
Débit d'air côté extérieur (PV/GV) (m³/h)		320 / 550
Niveau de pression sonore extérieure max. à 1 m (dB(A))		55
Niveau de puissance sonore extérieure max. (dB(A))		61
Diamètre condensats (mm)		20
Déshumidification (l/h)		1,2
Diamètres carottages ouvertures entrée/sortie d'air (mm)		180
Précharge d'usine R290 (kg / TeqCO2)		0,29 / 0,001
Dimensions (mm) Ht x L x P		585 x 1000 x 205
Poids (kg)		43,5
Disjoncteur de protection* (A)		10
Câble d'alimentation puissance* (mm²)		3G1.5
Alimentation (V-Ph-Hz)		230V-1Ph-50Hz



INSTALLATION SANS UNITÉ EXTÉRIEURE.  
L'ASPECT ESTHÉTIQUE DE L'EXTÉRIEUR  
EST PRÉSERVÉ.

## SCHÉMA DIMENSIONNEL (Cotes en mm)



Livrée avec câble alimentation et prise secteur montée d'usine

\* Données à valider selon les normes électriques en vigueur dans le pays d'installation.