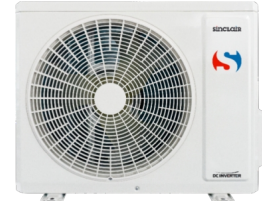


Multisplits

Multisplits 2 postes
MV-E18BI2
QCSH2218B
Caractéristiques Principales

| | | |
|-------------------------------|--------|-------------|
| Puissance Froid (nominale) | kW | 5,30 |
| Puissance Froid (min-max) | kW | 2,10 - 5,80 |
| Pdesign.c | kW | 5,30 |
| SEER et label énergétique | | 6,60 - A++ |
| Consommation Annuelle Energie | kWh/an | 281 |

| | | |
|-------------------------------|--------|-------------|
| Puissance Chaud (nominale) | kW | 5,60 |
| Puissance Chaud (min-max) | kW | 2,60 - 6,00 |
| Puissance Chaud -7°C | kW | |
| Pdesign.h | kW | 4,30 |
| SCOP et label énergétique | | 4,00 - A+ |
| Consommation Annuelle Energie | kWh/an | 1505 |



| | | |
|----------------------------|-------|-----------------|
| Débit d'air | m³/h | 2300 |
| Pression Sonore | dB(A) | 54 |
| Puissance Sonore | dB(A) | 64 |
| Dimensions L x H x P | mm | 822 x 550 x 352 |
| Poids net | kg | 32,00 |
| Plage Fonctionnement Froid | °C | -15 ~ 43 |
| Plage Fonctionnement Chaud | °C | -22 ~ 24 |

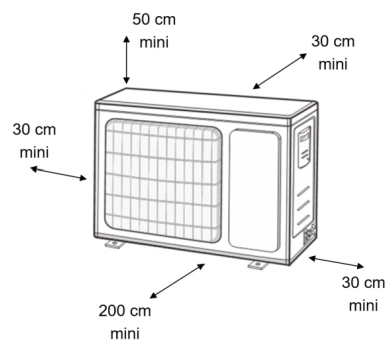
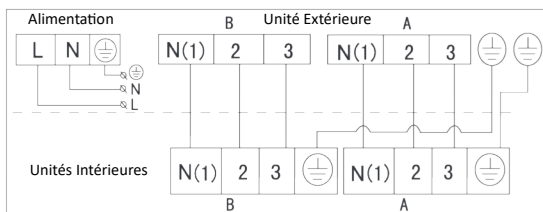
Caractéristiques électriques

| | | |
|----------------------------------|------------|---------------|
| Alimentation électrique | V/Phase/Hz | 220-240/1~/50 |
| Intensité absorbée (froid/chaud) | A | 6,56 / 5,55 |
| Calibre disjoncteur | A | 16 |
| Câble alimentation UE | mm² | 3G1.5 |
| Câble interconnexion UE/UI | mm² | 4G1.5 |

Les câbles, protections et raccordements électriques doivent respecter la norme NF C 15-100

Caractéristiques frigorifiques

| | | |
|----------------------------------|-------------|-------------|
| Voie A - Ligne liquide - gaz | pouces | 1/4 - 3/8 |
| Voie B - Ligne liquide - gaz | pouces | 1/4 - 3/8 |
| Longueur mini / maxi par voie | m | 3 / 20 |
| Longueur totale max | m | 40 |
| Dénivelé max (UE dessus/dessous) | m | 15 |
| Charge usine R32 (GWP = 675) | kg (TeqCO2) | 0,90 (0,60) |
| Longueur préchargée R32 | m | 10 |
| Charge additionnelle R32 | g/m | 20 |

Données installation


Schémas dimensionnels (mm)

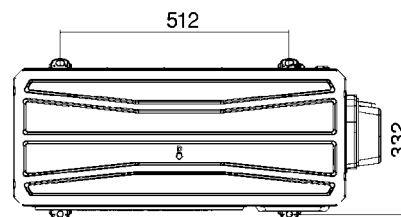
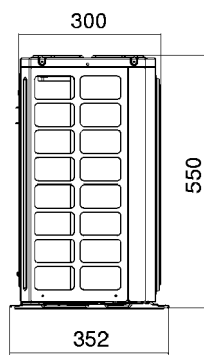
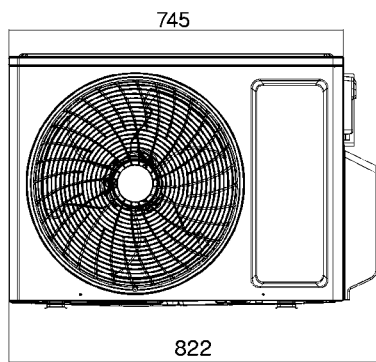


Tableau Combinaisons

| 1 Unité | 2 Unités |
|---------|----------|
| 7 | 7+7 |
| 9 | 7+9 |
| 12 | 7+12 |
| | 9+9 |
| | 9+12 |

Document non contractuel - Données susceptibles de modifications sans préavis.