

Keyon

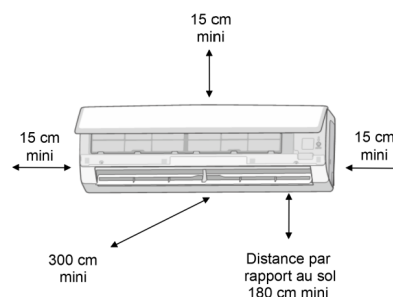
Mural Multisplits



Fonctionnalités Principales

- ✓ Wifi intégré (en option sur T07)
- ✓ Ioniseur Plasma Froid
- ✓ Mode Chauffage Hors-Gel 8°C
- ✓ Fonction I Feel
- ✓ Contact Sec Marche/Arrêt (sauf T07 & T09)
- ✓ Filtre Catéchine SAF-OPWC4
- ✓ Filtre Charbon Actif SAF-OPWA4

Données Installation



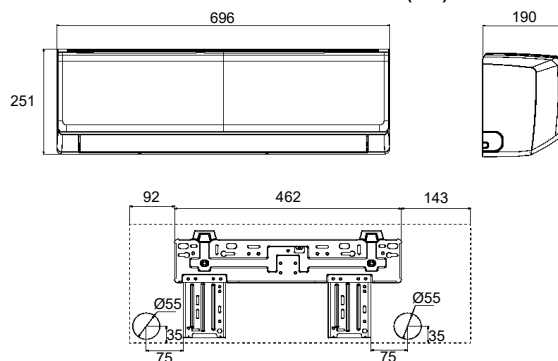
Keyon T07

SIH-07BIK
QDSH1507B

Caractéristiques Principales

Puissance Froid (nominale)	kW	2,20
Puissance Froid (min-max)	kW	0,30 - 2,80
Puissance Chaud (nominale)	kW	2,40
Puissance Chaud (min-max)	kW	0,60 - 2,90
Débit d'air (PV/MV/GV/SGV)	m ³ /h	250 / 420 / 470 / 520
Pression Sonore (PV/MV/GV/SGV)	dB(A)	22 / 33 / 37 / 39
Puissance Sonore (PV/MV/GV/SGV)	dB(A)	34 / 45 / 49 / 55
Dimensions L x H x P	mm	696 x 251 x 190
Poids net	kg	7,5
Plage Température Consigne	°C	16 ~ 30
Ligne liquide - gaz	pouces	1/4 - 3/8
Diamètre sortie condensats	mm	16

Schémas dimensionnels (mm)



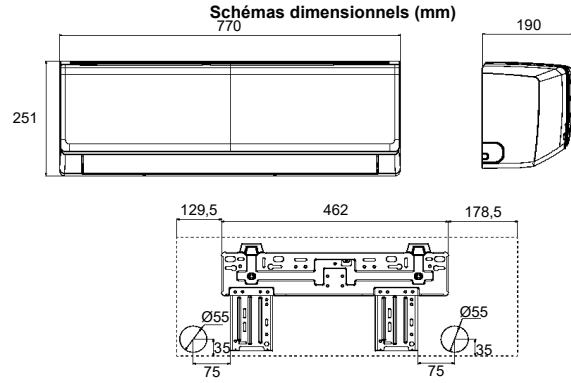
Keyon T09

SIH-09BIK
QDSH1509B

Caractéristiques Principales

Puissance Froid (nominale)	kW	2,70
Puissance Froid (min-max)	kW	0,60 - 3,40
Puissance Chaud (nominale)	kW	2,80
Puissance Chaud (min-max)	kW	0,60 - 3,70
Débit d'air (PV/MV/GV/SGV)	m³/h	290 / 430 / 500 / 550
Pression Sonore (PV/MV/GV/SGV)	dB(A)	23 / 34 / 38 / 40
Puissance Sonore (PV/MV/GV/SGV)	dB(A)	36 / 44 / 48 / 55
Dimensions L x H x P	mm	770 x 251 x 190
Poids net	kg	8,5
Plage Température Consigne	°C	16 ~ 30
Ligne liquide - gaz	pouces	1/4 - 3/8
Diamètre sortie condensats	mm	16

Schémas dimensionnels (mm)



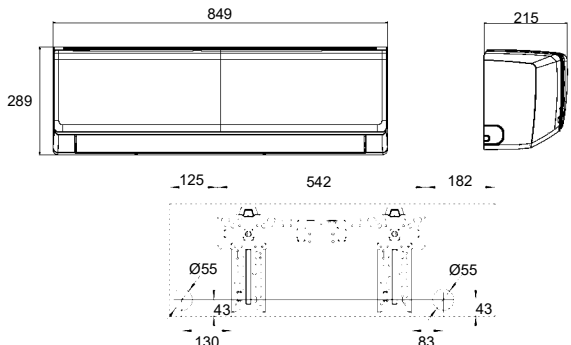
Keyon T12

SIH-12BIK
QDSH1512B

Caractéristiques Principales

Puissance Froid (nominale)	kW	3,20
Puissance Froid (min-max)	kW	0,90 - 3,70
Puissance Chaud (nominale)	kW	3,40
Puissance Chaud (min-max)	kW	0,90 - 4,10
Débit d'air (PV/MV/GV/SGV)	m³/h	390 / 450 / 560 / 680
Pression Sonore (PV/MV/GV/SGV)	dB(A)	23 / 32 / 36 / 41
Puissance Sonore (PV/MV/GV/SGV)	dB(A)	37 / 42 / 46 / 57
Dimensions L x H x P	mm	849 x 289 x 215
Poids net	kg	10,50
Plage Température Consigne	°C	16 ~ 30
Ligne liquide - gaz	pouces	1/4 - 3/8
Diamètre sortie condensats	mm	16

Schémas dimensionnels (mm)



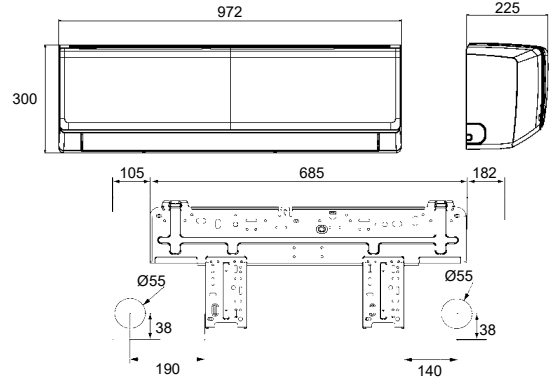
Keyon T18

SIH-18BIK
QDSH1518B

Caractéristiques Principales

Puissance Froid (nominale)	kW	4,60
Puissance Froid (min-max)	kW	1,00 - 5,30
Puissance Chaud (nominale)	kW	5,20
Puissance Chaud (min-max)	kW	1,00 - 5,65
Débit d'air (PV/MV/GV/SGV)	m³/h	550 / 650 / 750 / 850
Pression Sonore (PV/MV/GV/SGV)	dB(A)	31 / 37 / 41 / 48
Puissance Sonore (PV/MV/GV/SGV)	dB(A)	34 / 47 / 51 / 58
Dimensions L x H x P	mm	972 x 300 x 225
Poids net	kg	13,50
Plage Température Consigne	°C	16 ~ 30
Ligne liquide - gaz	pouces	1/4 - 3/8
Diamètre sortie condensats	mm	16

Schémas dimensionnels (mm)

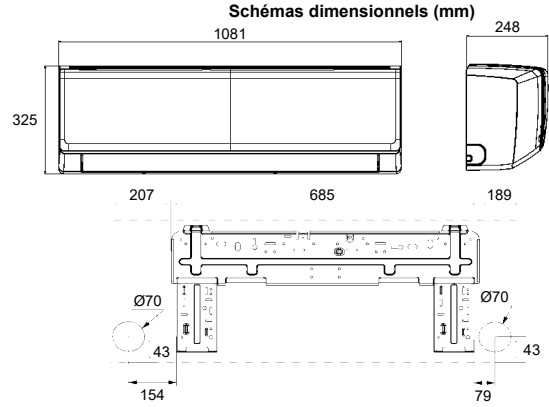


Keyon T24

SIH-24BIK
QDSH1524B

Caractéristiques Principales

Puissance Froid (nominale)	kW	6,20
Puissance Froid (min-max)	kW	1,80 - 6,40
Puissance Chaud (nominale)	kW	6,50
Puissance Chaud (min-max)	kW	1,60 - 6,60
Débit d'air (PV/MV/GV/SGV)	m³/h	650 / 750 / 950 / 1100
Pression Sonore (PV/MV/GV/SGV)	dB(A)	35 / 40 / 44 / 48
Puissance Sonore (PV/MV/GV/SGV)	dB(A)	49 / 53 / 58 / 61
Dimensions L x H x P	mm	1081 x 325 x 248
Poids net	kg	16,50
Plage Température Consigne	°C	16 ~ 30
Ligne liquide - gaz	pouces	1/4 - 1/2
Diamètre sortie condensats	mm	16



Accessoires optionnels

Uniquement pour Keyon Taille 7 - SIH-07BIK

Adaptateur Wifi
SWM-04
QXSH1003A



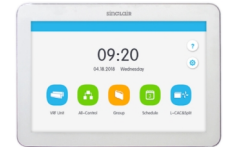
Uniquement pour Keyon Taille 12/18/24 - SIH-12/18/24BIK

Télécommande filaire
SWC-02
QXSH1013A



Câble Télécommande filaire (8m)
SC-H01
QXSH1014A

Télécommande centralisée tactile
SCC-36
QXSH1028A



Adaptateur câblage
SCC-36K
QXSH1029A

Télécommande centralisée
SCC-16
QXSH1026A



Adaptateur câblage
SCC-16K
QXSH1027A

Document non contractuel - Données susceptibles de modifications sans préavis.