

202 EXPERT FREDDOX

Contrôleur avec disjoncteur magnétothermique différentiel



Manuel d'utilisation et d'entretien

LIRE ET CONSERVER

Rel. Software: 26

FRANÇAIS

TABLE DES MATIÈRES

INTRODUCTION**CHAP. 1**

Page 3	1.1	Généralités
Page 4	1.2	Codes d'identification des produits
Page 4	1.3	Dimensions d'encombrement
Page 4	1.4	Données d'identification

INSTALLATION**CHAP. 2**

Page 5	2.1	Mises en garde pour l'installateur
Page 5	2.2	Équipement standard inclus pour l'installation et le fonctionnement
Page 6	2.3	Montage du contrôleur

CARACTÉRISTIQUES TECHNIQUES**CHAP. 3**

Page 8	3.1	Caractéristique techniques
--------	-----	----------------------------

CONDITIONS DE GARANTIE**CHAP. 4**

Page 9	4.1	Conditions de garantie
--------	-----	------------------------

PROGRAMMATION DES DONNÉES**CHAP. 5**

Page 10	5.1	Panneau de commande
Page 10	5.2	Clavier en façade
Page 11	5.3	Display LED
Page 12	5.4	Généralités
Page 12	5.5	Symboles
Page 12	5.6	Paramétrage et affichage du point de consigne
Page 13	5.7	Premier niveau de programmation
Page 13	5.8	Liste des variables du premier niveau
Page 14	5.9	Second niveau de programmation
Page 14	5.10	Liste des variables du second niveau
Page 17	5.11	Allumage du contrôleur électronique 202 EXPERT FREDDOX
Page 17	5.12	Conditions d'activation et de désactivation du chaud / froid
Page 17	5.13	Activation manuelle du dégivrage
Page 18	5.14	Dégivrage à résistance avec contrôle de la température
Page 18	5.15	Dégivrage par gaz chaud
Page 18	5.16	Fonction "Pump-Down"
Page 18	5.17	Fonction mot de passe

OPTIONS**CHAP. 6**

Page 19	6.1	Système de surveillance et de supervision TeleNET
Page 19	6.2	Configuration du réseau avec protocole Modbus-rtu

DIAGNOSTIC**CHAP. 7**

Page 20	7.1	Diagnostic
---------	-----	------------

ANNEXES

Page 21	A.1	Déclaration de Conformité UE
Page 22	A.2	Schéma de connexion 202 EXPERT FREDDOX
Page 23	A.3	Éclaté

CHAPITRE 1 : INTRODUCTION

GÉNÉRALITÉS

1.1

DESCRIPTION :

Le **202 EXPERT FREDDOX** est un nouveau contrôleur pour chambres froides avec compresseur monophasé jusqu'à 2HP, conçu pour marier à la fois sécurité, protection, contrôle et simplicité de montage.

Il permet une gestion totale de tous les composants d'un système frigorifique tels que le compresseur, les ventilateurs de l'évaporateur, les résistances de dégivrage, l'éclairage de la chambre et la résistance antibuée de la porte à thermostat.

APPLICATIONS :

- Gestion totale de systèmes frigorifiques monophasés jusqu'à 2HP statiques ou ventilés, avec dégivrage électrique ou par arrêt, avec arrêt direct ou par " pump-down " du compresseur.
- Gestion de l'unité d'évaporation uniquement, monophasée avec activation solénoïde fréon ou activation groupe compresseur-condenseur à distance.

CARACTÉRISTIQUES PRINCIPALES :

- Gestion de la température avec point décimal.
- Visualisation température évaporateur par paramètre.
- Activation/désactivation contrôle système.
- Signalisation alarmes système (erreur de la sonde, alarme de minima et maxima température, protection compresseur, alarme de porte).
- Signalisations à LED de l'état du système et affichage de larges dimensions.
- Clavier d'utilisation facile.
- Gestion ventilateurs évaporateur.
- Gestion dégivrage automatique et manuel (statique, à résistances, à résistances avec contrôle de la température, à inversion de cycle).
- Gestion et contrôle direct ou en pump-down unité motocompresseur jusqu'à 2HP.
- Activation de l'éclairage de la chambre via la touche du contrôleur ou le microrupteur de la porte de la chambre.
- Gestion directe de compresseur, résistance de dégivrage, ventilateurs de l'évaporateur, éclairage de la chambre avec sorties en tension connectable directement aux composants du système.
- Gestion de recyclage de l'air.
- 2 relais configurables par le paramètre.
- RS485 pour la connexion au réseau de supervision TeleNET ou à un réseau avec protocole MODBUS-RTU.
- L'opération d'urgence dans l'éventualité d'un environnement de sonde en panne.
- Dégivrage intelligent (économie d'énergie).
- Set réduit (jeu de nuit) de l'entrée numérique
- Configurable pour les applications chaudes ou froides.
- Entrées numériques configurables.

1.2

CODES D'IDENTIFICATION DES PRODUITS

6TL202EXPFR

Contrôle et gestion du compresseur, des résistances de dégivrage, des ventilateurs de l'évaporateur et de l'éclairage de la chambre.

2 relais auxiliaires configurables.

Disjoncteur magnétothermique différentiel 16A

$I_d=300mA$ ($I_d=30mA$ sur demande)

1.3

DIMENSIONS D'ENCOMBREMENT

Dimensions en mm



1.4

DONNÉES D'IDENTIFICATION

L'appareil décrit dans ce manuel présente une plaque signalétique latérale indiquant les données qui permettent de l'identifier :

- Nom du constructeur
- Code du contrôleur électronique
- Numéro de série
- Tension d'alimentation
- Absorption maximum admis
- Degré de protection IP



CHAPITRE 2 : INSTALLATION

MISES EN GARDE GÉNÉRALES POUR L'INSTALLATEUR

2.1

1. Installez l'appareil dans des locaux conformes au degré de protection ; faites attention à ne pas endommager le boîtier lorsque vous le percez pour réaliser les logements des serre-câbles et/ou des serre-tubes.
2. Évitez d'utiliser des câbles multipolaires comprenant des conducteurs reliés à des charges inductives et de puissance, ainsi que des conducteurs de signaux (sondes et entrées numériques).
3. Évitez de loger dans les mêmes chemins les câbles d'alimentation et les câbles de signaux (sondes et entrées numériques).
4. Réduisez le plus possible la longueur des câbles de connexion afin d'éviter la formation de spirales susceptibles d'avoir des effets inductifs sur la partie électronique.
5. Installer un fusible de protection générale en amont de la commande électronique.
6. Tous les conducteurs utilisés pour le câblage doivent avoir une section adaptée à la charge alimentée.
7. Pour éventuellement rallonger les sondes, utilisez des conducteurs ayant une section appropriée et de toute façon pas au-dessous de 1mm^2 . Le prolongement ou le raccourcissement des sondes pourrait altérer la calibration de fabrique; procéder donc à la vérification et à la calibration par un thermomètre extérieur.

ÉQUIPEMENT STANDARD INCLUS POUR L'INSTALLATION ET LE FONCTIONNEMENT

2.2

Le contrôleur électronique **202 EXPERT FREDDOX** est équipé des accessoires suivants pour le montage et l'utilisation:

- N. 3 joints d'étanchéité à placer entre la vis de fixation et le fond du boîtier.
- N. 1 manuel d'utilisation.

2.3

MONTAGE DU CONTRÔLEUR

Fig. 1 : Soulevez le couvercle transparent protégeant le disjoncteur magnétothermique différentiel et retirez l'habillage des vis situé du côté droit.



Fig. 2 : Dévissez les 4 vis fixant la façade du boîtier.



Fig. 3 : Fermez le couvercle transparent protégeant le disjoncteur magnétothermique différentiel.



Fig.4 : Ouvrez la façade du boîtier en soulevant celui-ci et en faisant coulisser les deux charnières jusqu'en fin de course.



Fig. 5 : Pour retirer les charnières de leur logement, exercez une pression sur les côtés de chacune d'entre elles, puis ôtez complètement la façade.



Fig. 6 : Utilisez les trois trous déjà existants pour fixer le fond du boîtier au mur : utilisez trois vis ayant une longueur adaptée à l'épaisseur du mur où vous souhaitez fixer le contrôleur. Appliquez une rondelle en caoutchouc (fournie) entre la vis et le fond du boîtier.

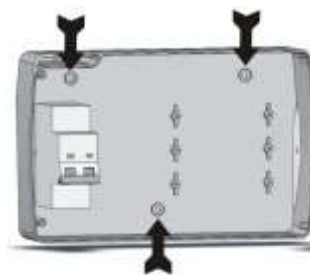
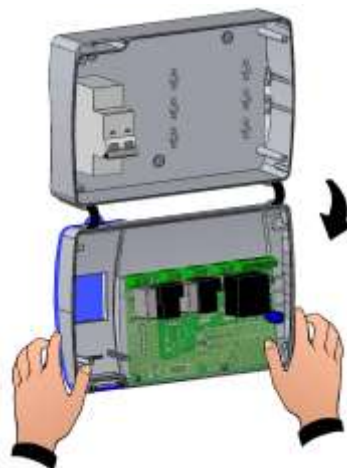


Fig. 7 : Assemblez la façade et le fond du boîtier en introduisant les charnières dans les logements prévus à cet effet ; ouvrez le tout à 180° vers le bas pour accéder à la carte électronique.



Effectuez tous les raccordements électriques selon le schéma A2 fournis. Pour réaliser des raccordements électriques fiables et pour maintenir le degré de protection du boîtier, il est recommandé d'utiliser des serre-câbles et/ou des serre-tubes appropriés pour une bonne tenue des câblages. Répartissez les conducteurs à l'intérieur du panneau de la façon la plus ordonnée possible. En particulier, séparez bien les conducteurs de puissance des conducteurs de signaux. Utilisez des colliers si nécessaire.



Fig. 8 : Refermez le couvercle frontal en veillant à ce que tous les câbles soient bien à l'intérieur du boîtier et que le joint de celui-ci soit bien dans son logement. Fixez le couvercle frontal à l'aide des 4 vis prévues à cet effet (réutilisez les joints toriques présents sur la gorge de chaque vis). Mettez le contrôleur sous tension et effectuez une lecture et une programmation attentives de tous les paramètres sélectionnés.



Faites attention à ne pas trop serrer les vis de fermeture sous peine de déformer le boîtier et de fausser le fonctionnement du clavier tactile. Pour éviter tout endommagement du contrôleur électronique 202 EXPERT FREDDOX, appliquez sur toutes les charges qui sont reliées à l'appareil des dispositifs de protection contre les surcharges dues aux courts-circuits. Pour toute intervention et/ou opération d'entretien, débranchez le contrôleur de l'alimentation électrique et de toutes les charges inductives et de puissance auxquelles il est relié. Cette opération permet à l'opérateur de travailler en toute sécurité.



CHAPITRE 3 : CARACTÉRISTIQUES TECHNIQUES

3.1

CARACTÉRISTIQUES TECHNIQUES

Alimentation			
Tension	230 V~ ± 10% 50/60Hz		
Puissance maxi absorbée (seulement contrôle électronique)	~ 7 VA		
Courant nominal (avec toutes les charges connectées)	16A		
Conditions climatiques			
Température de service	-5T40°C <90% U.R. sans condensation		
Température de stockage	-10T70°C <90% U.R. sans condensation		
Caractéristiques générales			
Types de sonde pouvant être reliés	NTC 10K 1%		
Résolution	0,1 °C		
Précision lecture sondes	± 0,5 °C		
Plage de lecture	-45 ÷ +99 °C		
Caractéristiques de sortie			
Description	Relais installés	Caractéristiques de sortie fiche	Notes
Compresseur	(Relais 30A AC1)	10A 250V~ (AC3) (2HP) (100000 cycles)	La somme des absorptions simultanée des ces composants ne doit pas excéder 16A
Résistances	(Relais 30A AC1)	16A 250V~ (AC1)	
Ventilateurs	(Relais 16A AC1)	2,7A 250V~ (AC3)	
Lumière de chambre froide	(Relais 16A AC1)	16A 250V~ (AC1)	
Aux 1 (contact libre de potentiel)	(Relais 5A AC1)	5(3)A 250V~	
Aux 2 (contact libre de potentiel)	(Relais 5A AC1)	5(3)A 250V~	
Isolation entre sorties relais: 1500V			
Protection électrique générale		Disjoncteur magnétothermique différentiel Bipolaire 16A Id=300mA (Id=30mA sur demande) Pouvoir de coupure 4,5 kA	
Caractéristiques dimensionnelles			
Dimensions	18.0cm x 9.6cm x 26.3cm (HxPxL)		
Caractéristiques mécaniques et type d'isolation			
Degré de protection du boîtier	IP65		
Matériau du boîtier	ABS autoextinguible		
PTI de matériaux d'isolation	Circuits imprimés 175		
Type d'isolation	Classe II		
Type d'action et déconnexion	Contacts relais 1B (micro-déconnexion)		
Pollution environnementale	2, situation normale		
Ball pressure test température	75°C pour le couvercle en plastique et 100°C pour les composants en plastique qui transportent l'électricité.		

CHAPTER 4 : CONDITIONS DE GARANTIE**CONDITIONS DE GARANTIE****4.1**

Les contrôles électroniques série **202 EXPERT FREDDOX** sont couverts par garantie contre tous les vices de fabrication sur une période de 24 mois à compter de la date indiquée sur le code d'identification du produit.

En cas de vice de fabrication, l'appareil devra être envoyé, dans un emballage adéquat, auprès de notre établissement ou du centre d'assistance agréé sur demande préalable du numéro d'autorisation à la restitution.

Le Client a droit à la réparation de l'appareil défectueux, comprenant la main-d'œuvre et les pièces détachées. Les frais et les risques de transport sont à la charge totale du Client.

Toute intervention sous garantie ne prolonge pas et ne renouvelle pas sa date de déchéance.

La garantie ne couvre pas :

- Les dommages dus à une manipulation impropre, à l'incurie, à la négligence ou à une installation inadéquate de l'appareil.
- L'installation, l'utilisation ou la maintenance non conformes aux prescriptions et instructions fournies avec l'appareil.
- Les interventions de réparation effectuées par un personnel non autorisé.
- Les dommages dus à des phénomènes naturels comme la foudre, les calamités naturelles, etc.

Dans tous les cas précités, les coûts de réparation seront à la charge du client.

Le service d'intervention sous garantie peut être refusé lorsque les appareils résultent avoir été modifiés ou transformés.

En aucun cas, la société **Pego S.r.l.** ne sera tenue responsable des éventuelles pertes de données et d'informations, coûts de marchandises ou de services substitutifs, dommages aux choses, aux personnes ou aux animaux, défauts de ventes ou de profits, interruptions d'activité, éventuels dommages indirects, accidentels, patrimoniaux, de couverture, punitifs, spéciaux et conséquents, causés de quelque façon que ce soit, qu'ils soient de nature contractuelle, extra contractuelle ou dus à une négligence ou autre responsabilité dérivant de l'utilisation du produit ou de son installation.

Le mauvais fonctionnement dérivant d'une manipulation impropre, de chocs, d'une installation inadéquate, fait déchoir automatiquement la garantie. Il est obligatoire de respecter toutes les indications contenues dans ce manuel ainsi que les conditions de service de l'appareil.

Pego S.r.l. décline toute responsabilité face aux éventuelles inexactitudes contenues dans ce manuel, si elles sont dues à des erreurs d'impression ou de transcription.

Pego S.r.l. se réserve le droit d'apporter à ses produits toutes les modifications qu'elle retiendra nécessaires ou utiles, sans compromettre leurs caractéristiques essentielles.

Toute nouvelle mise à jour des manuels des produits Pego remplace les versions précédentes.

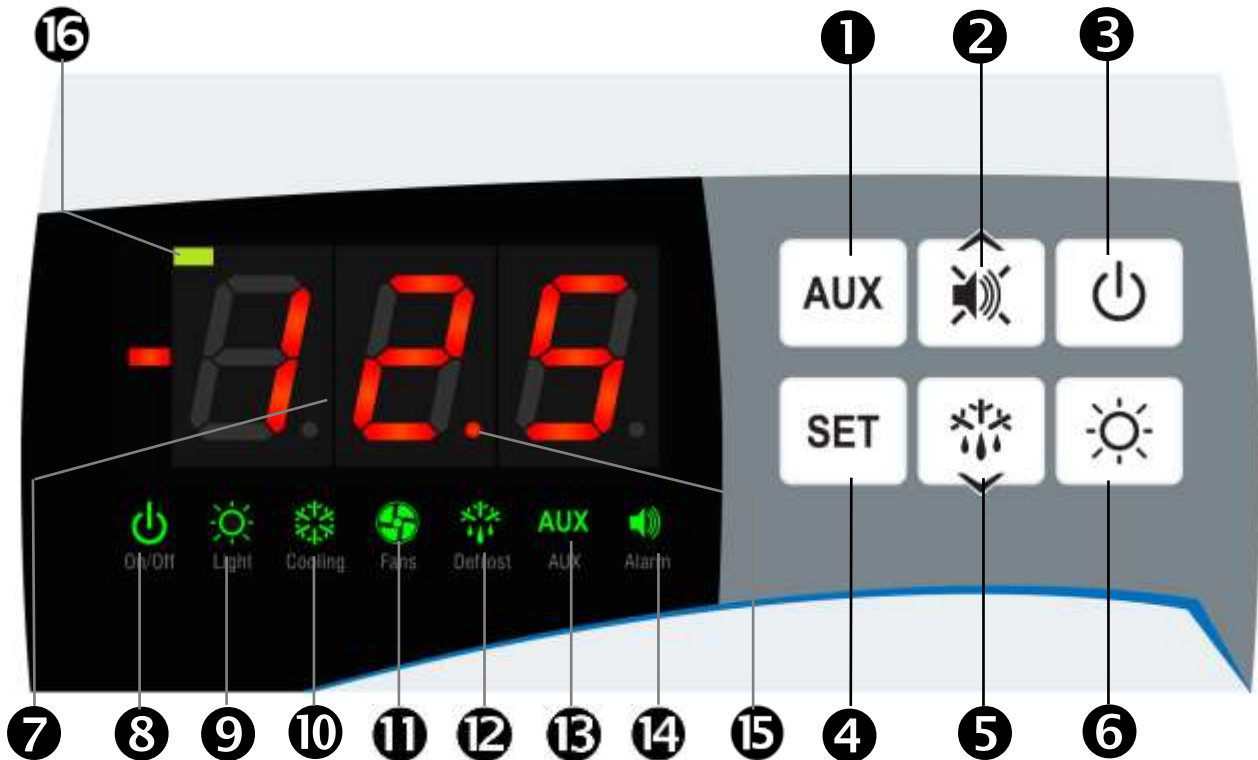
Pour tout aspect non expressément indiqué, il sera appliqué à la garantie les normes de loi en vigueur et en particulier l'art. 1512 C.C.

Pour tout différend, les parties nomment et reconnaissent d'un commun accord la compétence du Tribunal de Rovigo.

CHAPITRE 5 : PROGRAMMATION DES DONNÉES





5.1

PANNEAU DE COMMANDE



5.2

CLAVIER EN FAÇADE

- 1**  **COMMANDE RELAIS AUXILIAIRE**
 (commande manuellement le relais si le paramètre AU1/AU2 = 2/-2)
- 2**  **HAUT / DÉSACTIVATION ALARME SONORE**
- 3**  **STAND-BY** (le système s'arrête, le LED de stand-by clignote)
- 4**  **PARAMÉTRAGE** température ambiante

5



BAS / DÉGIVRAGE MANUEL

6



LUMIERE DE CHAMBRE FROIDE

AFFICHEUR À LEDS

5.3

7



Valeur de température ambiante / paramètres

8



Stand-by (clignote en stand-by. Les sorties sont désactivées)

9



Lumière de chambre froide (clignote si microrupteur porte activé)

10



Froid (signalisation activation compresseur)

11



Ventilateurs

12

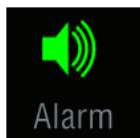


Dégivrage

13

Auxiliaire (signalisation appel sortie AUX si AU1/AU2 = ± 2 ou ± 3)

14



Alarme

15



Point décimal (clignotant en mode nuit)

16



Mode de chauffage (appel de la résistance)

5.4

GÉNÉRALITÉS



Pour des raisons pratiques et de sécurité pour l'opérateur, le **système 202 EXPERT FREDDOX** prévoit deux niveaux de programmation. Le premier niveau permet uniquement de configurer des paramètres de **POINT DE CONSIGNE** modifiables fréquemment. Le second niveau permet de programmer et de configurer les paramètres généraux relatifs aux différents modes de fonctionnement de la fiche.

Une fois dans le premier niveau de programmation, il est impossible d'accéder directement au second niveau : il faut d'abord sortir du premier niveau.

5.5

SYMBOLES

Les symboles ci-après seront utilisés pour plus de commodité :

- (▲) touche HAUT  augmentation des valeurs et désactivation de l'alarme sonore.
- (▼) touche BAS  diminution des valeurs et dégivrage forcé.

5.6

PARAMÉTRAGE ET AFFICHAGE DU POINT DE CONSIGNE

1. Pressez la **touche PARAMÉTRAGE** pour visualiser le **POINT DE CONSIGNE** courant (température).
2. Modifiez le **POINT DE CONSIGNE** en maintenant la **touche PARAMÉTRAGE** enfoncée et en appuyant sur l'une des touches (▲) ou (▼).
3. Relâchez la **touche PARAMÉTRAGE** pour revenir à l'affichage de la température de la chambre ; la mémorisation des modifications apportées aura lieu automatiquement.

PREMIER NIVEAU DE PROGRAMMATION (Niveau utilisateur)

5.7

Procédez de la façon suivante pour accéder au menu de configuration du premier niveau:

1. Pressez simultanément les touches (**▲**) et (**▼**) tout en les maintenant enfoncées pendant quelques secondes jusqu'à ce que la première variable de programmation s'affiche
2. Relâchez les touches (**▲**) et (**▼**).
3. Sélectionnez à l'aide de la touche (**▲**) ou (**▼**) la variable à modifier.
4. Après avoir sélectionné la variable souhaitée, vous pourrez :
 - Visualiser le paramétrage en pressant la touche PARAMÉTRAGE.
 - Modifier le paramétrage en maintenant enfoncée la touche PARAMÉTRAGE et en pressant l'une des touches (**▲**) ou (**▼**).

Après avoir paramétré les valeurs de configuration et pour sortir du menu, pressez simultanément les touches (**▲**) et (**▼**) tout en les maintenant enfoncées pendant quelques secondes jusqu'à ce que la valeur de température de la chambre s'affiche de nouveau.

5. Les modifications apportées aux variables sont mémorisées automatiquement dès la sortie du menu de configuration.

LISTE DES VARIABLES DU PREMIER NIVEAU (Niveau utilisateur)

5.8

VARIABLES	SIGNIFICATION	VALEURS	VALEURS PAR DÉFAUT
r0	Différentiel de température relatif au POINT DE CONSIGNE principal	0,2 ÷ 10,0 °C	2,0°C
d0	Intervalle de dégivrage (heures)	0 ÷ 24 heures	4 heures
d2	Point de consigne de fin de dégivrage Le dégivrage n'a pas lieu si la température relevée par la sonde de dégivrage dépasse la valeur d2 (en cas de sonde défectueuse, le dégivrage a lieu par temporisation)	-35 ÷ 45 °C	15°C
d3	Durée maximale du dégivrage (minutes)	1 ÷ 240 min	25 min
d7	Durée de l'égouttement (minutes). En fin de dégivrage, le compresseur et les ventilateurs s'arrêtent pendant la période d7 sélectionnée ; la LED de dégivrage située sur la façade du contrôleur se met à clignoter.	0 ÷ 10 min	0 min
F5	Arrêt des ventilateurs après le dégivrage (minutes) Permet de maintenir les ventilateurs arrêtés pour une durée F5 après égouttement. Le temps est compté à partir de la fin de l'égouttement. Si l'égouttement n'est pas configuré, l'arrêt des ventilateurs a lieu directement en fin de dégivrage.	0 ÷ 10 min	0 min
A1	Alarme température minimale Permet d'établir une valeur de température minimale pour l'espace à réfrigérer. L'état d'alarme se déclenche au-dessous de la valeur A1 (une LED d'alarme clignote, la température affichée clignote et un avertisseur sonore intégré émet un bruit pour signaler la défaillance).	-45 ÷ (A2-1) °C	-45°C
A2	Alarme de température maximale Permet d'établir une valeur de température maximale pour l'espace à réfrigérer. L'état d'alarme se déclenche au-dessus de la valeur A2 (une LED d'alarme clignote, la température affichée clignote et un avertisseur sonore intégré émet un bruit pour signaler la défaillance).	(A1+1) ÷ 99 °C	+99°C
tEu	Affichage température sonde évaporateur (affiche rien si dE = 1)	Température	Lecture uniquement

5.9 SECOND NIVEAU DE PROGRAMMATION (Niveau installateur)

Pour accéder au second niveau de programmation, pressez et maintenez enfoncées les touches HAUT (▲), BAS (▼) et ÉCLAIRAGE pendant quelques secondes. Le système se met automatiquement en stand-by dès que la première variable de programmation apparaît.

1. Sélectionnez la variable à modifier avec la touche (▲) ou (▼).
Après avoir sélectionné la variable souhaitée, il est possible de :
2. Visualiser le paramétrage à l'aide de la touche PARAMÉTRAGE.
3. Modifier le paramétrage en maintenant enfoncée la touche PARAMÉTRAGE et en pressant l'une des touches (▲) ou (▼).
4. Après avoir paramétré les valeurs de configuration et pour sortir du menu, pressez simultanément les touches (▲) et (▼) tout en les maintenant enfoncées pendant quelques secondes jusqu'à ce que la valeur de température de la chambre s'affiche de nouveau.
5. Les modifications apportées aux variables sont mémorisées automatiquement dès la sortie du menu de configuration.
6. Pressez la touche de STAND-BY pour activer le contrôleur électronique.

5.10 LISTE DES VARIABLES DU SECOND NIVEAU (Niveau installateur)

VARIABLES	SIGNIFICATION	VALEURS	VALEURS PAR DÉFAUT
F3	État des ventilateurs quand le compresseur est éteint	0 = ventilateurs en marche continue 1 = ventilateurs en marche uniquement si le compresseur fonctionne 2 = ventilateur désactivé	1
F4	Arrêt des ventilateurs pendant le dégivrage	0 = ventilateurs en marche pendant le dégivrage 1 = ventilateurs arrêtés pendant le dégivrage	1
F6	Activation des ventilateurs évaporateur pour recyclage de l'air. Les ventilateurs s'activent pendant un délai défini par F7, si ces derniers ne se sont pas déjà activés pendant le délai F6. Si le moment de l'activation coïncide avec la phase de dégivrage, on attend tout de même la fin du cycle de dégivrage.	0 ÷ 240 min 0 = désactivé	0 min
F7	Durée de l'activation des évaporateurs pour la recirculation de l'air. Temps de fonctionnement des ventilateurs pour recirculation de l'air (F6).	0 ÷ 240 sec	10 sec
dE	Présence sonde. Si l'on désactive la sonde de l'évaporateur, les dégivrages ont lieu de façon cyclique selon une durée d0 et se terminent une fois le temps d3 écoulé ou bien par le déclenchement d'un dispositif externe qui ferme le contact de dégivrage à distance.	0 = sonde évaporateur présente 1 = sonde évaporateur absente	0
d1	Type de dégivrage par inversion de cycle (par gaz chaud) ou par résistance	0 = résistance 1 = gaz chaud 2 = À résistance avec contrôle de la température	0
dPo	Dégivrage à l'allumage	0 = désactivé 1 = Dégivrage à l'allumage (si possible)	0
dSE	Dégivrage intelligent	0 = désactivé 1 = activé	0
dSt	Point de consigne de dégivrage intelligent (si dSE=1). Le comptage du temps entre le dégivrage est incrémenté que si le compresseur est en marche et la température de l'évaporateur est inférieure à DST.	-30 ÷ 30 °C	1 °C
dFd	Visualisation d'affichage pendant le dégivrage	0 = température actuelle 1 = température de début de dégivrage 2 = "DEF"	1

VARIABLES	SIGNIFICATION	VALEURS	VALEURS PAR DÉFAUT
Ad	Adresse réseau pour la connexion au système de supervision TeleNET o Modbus	0 ÷ 31 (avec SEr=0) 1 ÷ 247 (avec SEr=1)	0
SEr	RS-485 protocole de communication	0 = TeleNET protocole 1 = Modbus-RTU protocole	0
Bdr	Modbus baudrate	0 = 300 baud 3 = 2400 baud 6 = 14400 baud 1 = 600 baud 4 = 4800 baud 7 = 19200 baud 2 = 1200 baud 5 = 9600 baud 8 = 38400 baud	5
Prt	Contrôle de parité Modbus	0 = aucun 1 = pair 2 = impair	0
Ald	Temporisation signalisation et affichage alarme de température minimale ou maximale	0 ÷ 240 min	120 min
C1	Temps minimum entre la coupure et le rallumage du compresseur	0 ÷ 15 min	0 min
CAL	Correction valeur sonde ambiante	-10,0 ÷ +10,0 °C	0,0 °C
CE1	Temps de fonctionnement ON du compresseur en cas de sonde ambiante défectueuse (Fonctionnement d'urgence). Avec CE1=0, le fonctionnement d'urgence en présence de l'erreur E0 reste hors service, le compresseur reste éteint et les dégivrages sont empêchés pour conserver le froid résiduel.	0 ÷ 240 min 0 = désactivé	0 min
CE2	Temps de fonctionnement OFF du compresseur en cas de sonde ambiante défectueuse (Fonctionnement d'urgence).	5 ÷ 240 min	5 min
doC	Temps de maintien compresseur après activation microrupteur porte : si le microrupteur est activé, les ventilateurs de l'évaporateur s'éteignent et le compresseur continue de fonctionner pour une durée doC avant de s'éteindre.	0...5 minutes	0 min
tdo	Compresseur redémarrage de temps après l'ouverture de la porte. Lorsque la porte est ouverte et après le temps de TDO, il est paramétré retour au fonctionnement normal donnant alarme de porte ouverte (Ed). Si l'interrupteur de porte est fermé et la lumière reste allumée pendant un temps plus long que (tdo) l'alarme de la cellule de lumière est signalé (E9). Avec tdo = 0 le paramètre est désactivé.	0 ÷ 240 minutes 0 = désactivé	0 min
Fst	TEMPÉRATURE d'arrêt VENTILATEURS Les ventilateurs restent bloqués si la valeur de température relevée par la sonde de l'évaporateur est supérieure à la valeur de ce paramètre.	-45 ÷ +99 °C	+99 °C
Fd	Différentiel pour Fst	1 ÷ +10 °C	2 °C
LSE	Valeur minimale attribuable au point de consigne.	-45 ÷ (HSE-1) °C	-45 °C
HSE	Valeur maximale attribuable au point de consigne.	(LSE+1) ÷ +99°C	+99 °C

CHAP. 5 - Programmation des données

VARIABLES	SIGNIFICATION	VALEURS	VALEURS PAR DÉFAUT
AU1	Gestion relais d'alarme/auxiliaire 1	-6 (NC) = relais désactivé pendant stand-by -5 (NC) = Contact pour commande résistance carter (relais AUX fermé avec sortie compresseur désactivée) -4 (NC) = pump-down du compresseur (see CHAP 5.16) -3 (NC) = relais auxiliaire automatique géré par le paramètre de température StA avec différentiel 2°C -2 (NC) = relais auxiliaire manuel commandé par la touche AUX -1 (NC) = relais alarme 0 = relais désactivé 1 (NO) = relais alarme 2 (NO) = relais auxiliaire manuel commandé par la touche AUX 3 (NO) = relais auxiliaire automatique géré par le paramètre de température StA avec différentiel 2°C 4 (NO) = pump-down du compresseur (regarder CHAP 5.16) 5 (NO) = contact libre de potentiel activation groupe compresseur-condenseur (relais AUX en parallèle avec le compresseur) 6 (NO) = relais activé pendant stand-by	-1
AU2	Gestion relais d'alarme/auxiliaire 2	(comme AU1)	5
StA	Paramétrage température pour relais auxiliaire	-45 ÷ +99°C	0 °C
nSC	Correction du SET compresseurs pendant le fonctionnement de nuit (économie d'énergie) Durant le fonctionnement nocturne comme point de consigne compresseurs on considère : Set contrôleur = Set + nSC En mode nuit Point décimal clignot.	-20,0 ÷ +20,0 °C	0,0 °C
In1	Réglage d'entrée INP-1	8 = Entrée numérique du mode Nuit (économie d'énergie) (N.O.) 7 = Arrêt dégivrage à distance (N.O.) (se référant au bord avant de l'impulsion) 6 = Activation dégivrage à distance (N.O.) (se référant au bord avant de l'impulsion) 5 = Stand-by à distance (N.O.) (Pour indiquer le stand-by à distance, la mention In5 s'affiche en alternance avec l'affichage courant) 4 = Pump-down pressure switch (N.O.) 3 = alarme personne enfermée (N.O.) 2 = protection compresseur (N.O.) 1 = Micro-interrupteur porte (N.O.) 0 = Hors service -1 = Micro-interrupteur porte (N.C.) -2 = protection compresseur (N.C.) -3 = alarme personne enfermée (N.C.) -4 = Pump-down pressure switch (N.C.) -5 = Stand-by à distance (N.C.) (Pour indiquer le stand-by à distance, la mention In5 s'affiche en alternance avec l'affichage courant) -6 = Activation dégivrage à distance (N.C.) (se référant au bord arrière de l'impulsion) -7 = Arrêt dégivrage à distance (N.C.) (se référant au bord arrière de l'impulsion) -8 = Entrée numérique du mode Nuit (économie d'énergie) (N.C.)	2
In2	Réglage d'entrée INP-2	(comme In1)	1
bEE	Habilité buzzer	0 = désactivé 1 = activer	1

VARIABLES	SIGNIFICATION	VALEURS	VALEURS PAR DÉFAUT
mOd	Mode de fonctionnement thermostat	0 = fonction froide 1 = fonction chaude (dans ce mode de dégivrage et ventilateur désactiver Fst sont exclus)	0
P1	Mot de passe : type de protection (actif quand PA différent de 0)	0 = visualise uniquement point de consigne 1 = visualise point de consigne, accès aux touches d'éclairage et AUX 2 = verrouille accès programmation 3 = verrouille accès programmation de second niveau	3
PA	Mot de passe (voir P1 pour le type de protection)	0...999 0 = fonction désactivée	0
reL	Version logicielle	Indique la version logicielle	26 (Lecture uniquement)

ALLUMAGE DU CONTRÔLEUR ÉLECTRONIQUE 202 EXPERT FREDDOX 5.11

Après avoir réalisé le câblage, mettez le contrôleur électronique sous tension (230 Vca) : il émettra tout de suite un son de quelques secondes et, simultanément, toutes les LEDs s'allumeront sur l'afficheur.

CONDITIONS D'ACTIVATION ET DE DÉSACTIVATION DU CHAUD / FROID 5.12

En mode froid (mOd=0), le contrôleur 202 EXPERT FREDDOX actionne le compresseur quand la température ambiante dépasse la valeur paramétrée plus le différentiel (r0) ; il désactive le compresseur quand la température ambiante est inférieure à la valeur paramétrée.

En cas de sélection de la fonction "pump-down" (Paramètre AU1/AU2 = 4/-4), consultez le chapitre 5.16 relatif aux conditions d'activation et de désactivation du compresseur.

En mode chaud (mOd=1), le contrôleur 202 EXPERT FREDDOX actionne la production de chaleur (sortie COMPR) quand la température de la chambre froide descend en dessous de réglage - différentielle (r0); il désactive la production de chaleur (sortie COMPR) quand la température ambiante est supérieure à la valeur paramétrée.

5.13 ACTIVATION MANUELLE DU DÉGIVRAGE

Pour activer la fonction de dégivrage, il suffit de presser la touche dédiée (voir par. 5.2) activant le relais des résistances. Le dégivrage ne démarre pas lorsque la température sélectionnée pour la fin de dégivrage (d2) est inférieure à la température relevée par la sonde de l'évaporateur. Le dégivrage se termine lorsque la température de fin de dégivrage est atteinte (d2) ou que le temps maximum de dégivrage (d3) est écoulé, ou en raison de la résiliation forcée de dégivrage (bouton de fin de dégivrage ou entrée numérique).

5.14

DÉGIVRAGE À RÉSISTANCE AVEC CONTRÔLE DE LA TEMPÉRATURE

Régler le paramètre d1=2 pour la gestion du dégivrage du chauffage, terminer par le temps avec le contrôle de la température. Pendant tout le processus de dégivrage, le relais de dégivrage est activé si la température lue par la sonde de dégivrage est inférieure à d2. La phase de dégivrage dure d3 quand même, malgré l'état des relais. Cela permet un meilleur processus de dégivrage et une économie d'énergie.

5.15

DÉGIVRAGE PAR GAZ CHAUD

Placer le paramètre d1=1 pour la gestion du dégivrage à inversion du cycle.

Pour toute la phase de dégivrage viennent activés les relais du compresseur et le relais du dégivrage (defrost).

Pour la gestion correcte de l'installation, l'installateur devra utiliser la sortie defrost, que doit permettre l'ouverture de l'électrovalve d'inversion du cycle et la fermeture de l'électrovalve liquide.

Pour les installations à capillaire (sans valve thermostatique) il est suffisant de commander l'électrovalve d'inversion du cycle en utilisant le commande du relais de dégivrage (defrost).

5.16

FONCTION "PUMP-DOWN"

La sélection du paramètre AU1/AU2 = 4/-4 active l'arrêt du compresseur par "pump-down". Connectez pump down pressostat sur l'entrée numérique configurée comme pump down (ou In1 / In2 = 4 / -4). Le compresseur est directement contrôlé par pressostat.

L'activation du froid sur 202 EXPERT FREDDOX commande le relais AUX1 (ou AUX2) pour une gestion directe du solénoïde de l'évaporateur.

5.17

FONCTION MOT DE PASSE

La fonction mot de passe s'active dès qu'une valeur autre que 0 est sélectionnée pour le paramètre PA. Voyez le paramètre P1 pour les différents niveaux de protection.

La protection s'active automatiquement après environ 2 minutes d'in utilisation du clavier.

Le numéro 000 s'affiche. Utilisez les touches haut/bas pour modifier le numéro et la touche PARAMÉTRAGE pour confirmer.

En cas d'oubli du mot de passe, utilisez le numéro universel 100.

CHAPITRE 6 : OPTIONS

SYSTÈME DE SURVEILLANCE ET DE SUPERVISION TELENET

6.1

Pour l'insertion du coffret dans un réseau **TeleNET** suivre le schéma mentionné au-dessous. Comme point de chute adressez-vous au manuel du **TeleNET** pour la configuration du contrôleur.

IMPORTANT : Pendant la configuration à la rubrique "Formulaire" sélectionner la rubrique "Instrument ECP Série Base / ECP Série Expert rel. 26 ou plus".

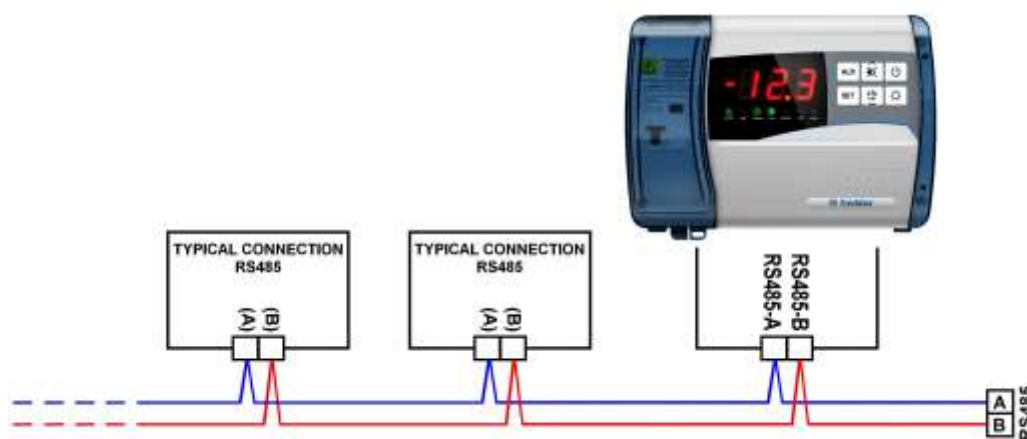


CONFIGURATION DU RÉSEAU AVEC PROTOCOLE MODBUS-RTU

6.2

Pour l'insertion du coffret dans un réseau RS485 avec protocole **Modbus-RTU** suivre le schéma mentionné au-dessous.

Comme point de chute adressez-vous au manuel MODBUS-RTU_ECP202EXP pour les spécifications du protocole de communication MODBUS-RTU.



CHAPITRE 7 : DIAGNOSTIC

7.1

DIAGNOSTIC

En cas de défaillances, le contrôleur **202 EXPERT FREDDOX** avertit l'opérateur au moyen de codes d'alarme visualisés sur l'afficheur et d'un signal acoustique émis par un avertisseur sonore intégré dans le pupitre de commande. EL et EH alarmes restent visibles, même après leur retour (sonnette d'alarme allumé) jusqu'à ce que leur acquisition (en appuyant sur la touche tacite). Dans des conditions d'alarme, l'un des messages suivants apparaît sur l'afficheur :

ALARM CODE	POSSIBLE CAUSE	SOLUTION
E0	Défaillance de la sonde ambiante.	<ul style="list-style-type: none"> • Contrôlez l'état de la sonde ambiante. • Si le problème persiste, remplacez la sonde.
E1	Défaillance de la sonde de dégivrage (dans ce cas, les dégivrages éventuels auront une durée égale au temps d3).	<ul style="list-style-type: none"> • Contrôlez l'état de la sonde de dégivrage. • Si le problème persiste, remplacez la sonde.
E2	Alarme eeprom Une erreur a été relevée dans la mémoire EEPROM (les sorties sont toutes désactivées excepté les sorties d'alarme).	<ul style="list-style-type: none"> • Éteignez puis rallumez l'appareil.
E8	Alarme présence personne dans chambre.	<ul style="list-style-type: none"> • Rétablissez l'entrée « alarme personne dans chambre ».
Ec	Protection du compresseur déclenché (par exemple la protection thermique ou interrupteur de pression max). Toutes les sorties à l'exception de l'alarme sont désactivées.	<ul style="list-style-type: none"> • Contrôlez l'état du compresseur. • Contrôlez l'absorption du compresseur. • Si le problème persiste, contactez le service d'assistance technique.
Ed	Alarme l'ouverture de la porte. Rétablissement du fonctionnement normal du contrôleur une fois le micro-interrupteur de la porte déclenché et une fois le temps tdo écoulé avec signalisation d'alarme porte ouverte (Ed).	<ul style="list-style-type: none"> • Contrôlez le microinterrupteur de porte. • Si le problème persiste, contactez le service d'assistance technique.
E9	Alarme "lumière de la chambre froide". La lumière de chambre froide a fonctionné pendant un temps supérieur à tdo.	<ul style="list-style-type: none"> • Éteindre la lumière.
EH	Alarme de température maximale La température ambiante a atteint une valeur supérieure à la valeur sélectionnée pour l'alarme de température maxi (voir variable A2, niveau de programmation utilisateur).	<ul style="list-style-type: none"> • Contrôlez l'état du compresseur. • La sonde ne relève pas la température correctement ou la commande d'arrêt/marche du compresseur est défectueuse.
EL	Alarme de température minimale La température ambiante a atteint une valeur inférieure à la valeur sélectionnée pour l'alarme de température mini (voir variable A1, niveau de programmation utilisateur).	<ul style="list-style-type: none"> • Contrôlez l'état du compresseur. • La sonde ne relève pas la température correctement ou la commande d'arrêt/marche du compresseur est défectueuse.

ANNEXES

DÉCLARATION DE CONFORMITÉ UE

A.1

LA PRÉSENTE DÉCLARATION DE CONFORMITÉ EST ÉTABLIÉ SOUS LA RESPONSABILITE EXCLUSIVE DU FABRICANT :

THIS DECLARATION OF CONFORMITY IS ISSUED UNDER THE EXCLUSIVE RESPONSIBILITY OF THE MANUFACTURER:



PEGO S.r.l. Via Piacentina 6/b, 45030 Occhiobello (RO) – Italy –
Società soggetta all'attività di direzione e coordinamento di Castel S.r.l.

NOM DU PRODUIT EN QUESTION / DENOMINATION OF THE PRODUCT IN OBJECT

MOD. : **202 EXPERT FREDDOX**

LE PRODUIT EST CONFORME AVEC LA RÉGLEMENTAIRES D'HARMONISATION DE L'UNION EUROPÉENNE :
THE PRODUCT IS IN CONFORMITY WITH THE RELEVANT EUROPEAN HARMONIZATION LEGISLATION:

Directive Basse Tension (LVD) : **2014/35/UE**
Low voltage directive (LVD): 2014/35/EU

Directive EMC : **2014/30/UE**
Electromagnetic compatibility (EMC): 2014/30/EU

LA CONFORMITÉ IMPOSÉE PAR LES DIRECTIVES EST GARANTIE PAR L'EXÉCUTION, À TOUS LES EFFETS, DES NORMES SUIVANTES :
THE CONFORMITY REQUIRED BY THE DIRECTIVE IS GUARANTEED BY THE FULFILLMENT TO THE FOLLOWING STANDARDS:

Normes harmonisées : **EN 60730-1:2016, EN 60730-2-9:2010, EN 61000-6-1:2007, EN 61000-6-3:2007**
European standards: EN 60730-1:2016, EN 60730-2-9:2010, EN 61000-6-1:2007, EN 61000-6-3:2007

LE PRODUIT EST CONSTITUÉ POUR ÊTRE INCORPORÉ À UNE MACHINE OU POUR ÊTRE ASSEMBLÉ AVEC D'AUTRES APPAREILS AFIN DE CONSTITUER UNE MACHINE CONSIDÉRÉE PAR LA DIRECTIVE : 2006/42/CE «Directive Machines».

THE PRODUCT HAS BEEN MANUFACTURED TO BE INCLUDED IN A MACHINE OR TO BE ASSEMBLED TOGETHER WITH OTHER MACHINERY TO COMPLETE A MACHINE ACCORDING TO DIRECTIVE: EC/2006/42 "Machinery Directive".

Signé pour et au nom de :
Signed for and on behalf of:

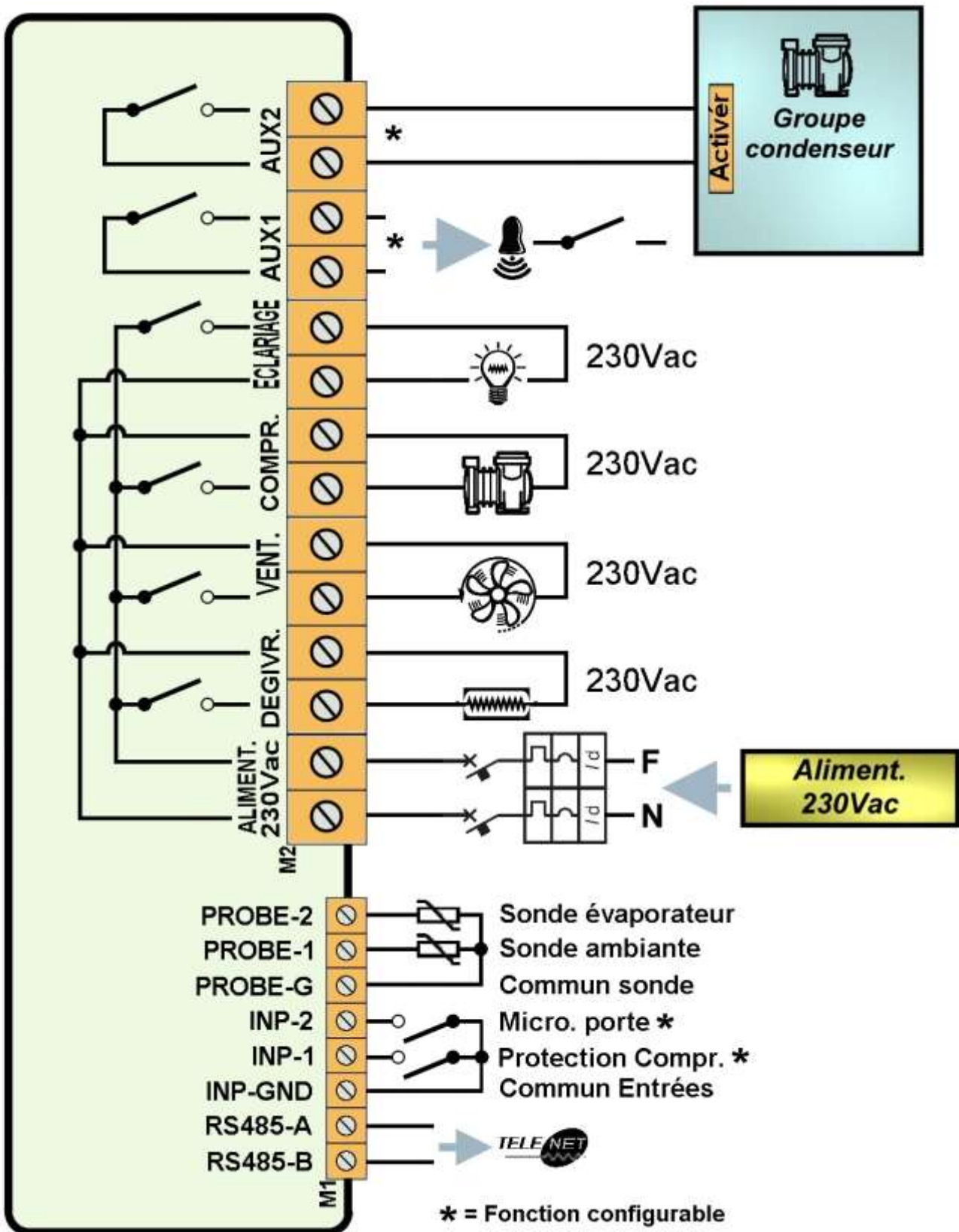
Lieu et date de délivrance :
Place and Date of Release:

Pego S.r.l.
Martino Villa
Presidente

Occhiobello (RO), 01/01/2020

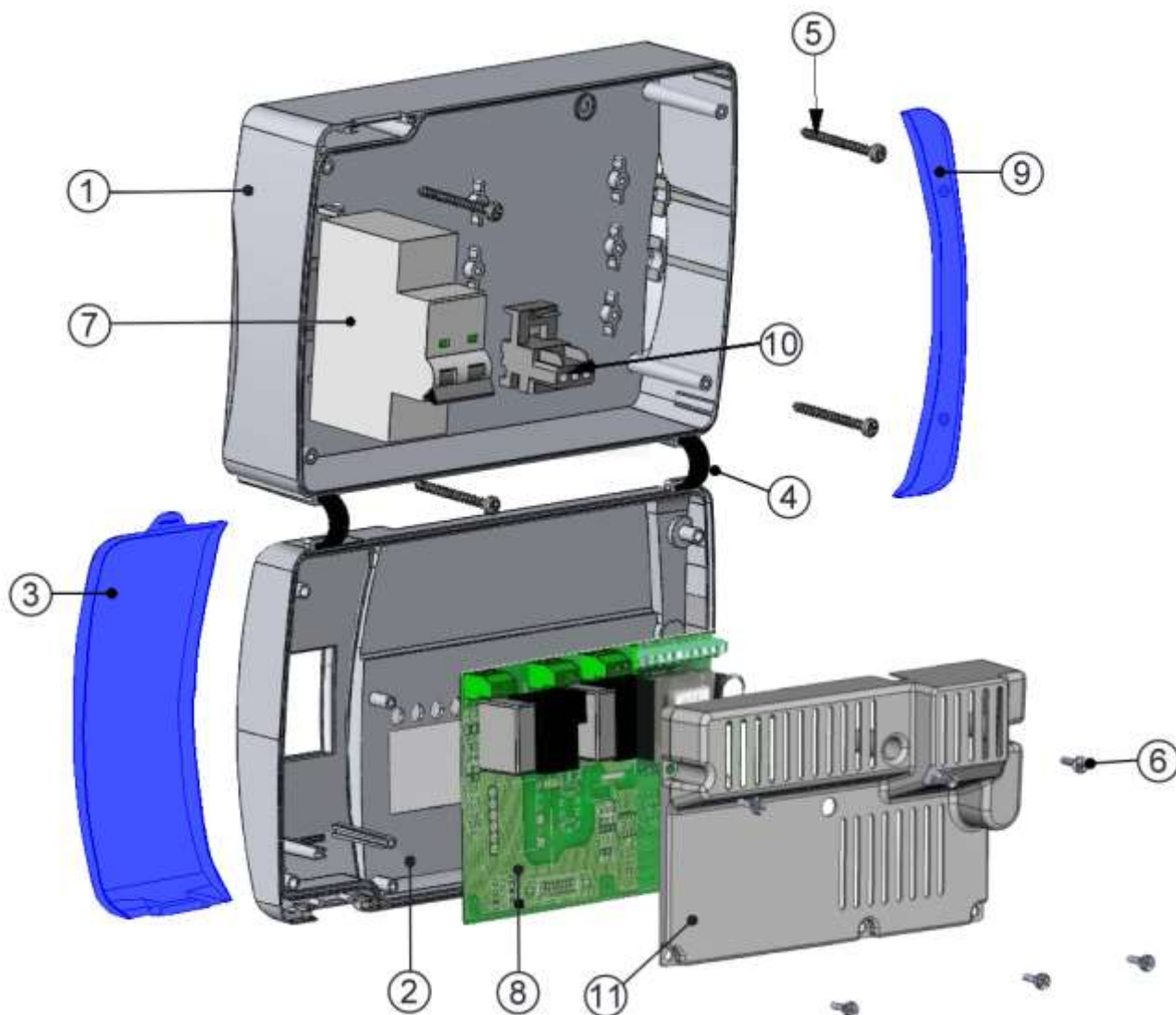
A.2

SCHÉMA DE CONNEXION 202 EXPERT FREDDOX



ÉCLATÉ

A.3



LEGENDE

REF.	DESCRIPTION
1	BOÎTIER ARRIÈRE EN ABS
2	BOÎTIER FRONTAL EN ABS
3	COUVERCLE FRONTAL EN POLYCARBONATE TRANSPARENT
4	CHARNIÈRES POUR L'OUVERTURE DU BOÎTIER FRONTAL
5	VIS DE FERMETURE BOÎTIER
6	VIS DE FIXATION CARTES
7	DISJONCTEUR MAGNÉOTHERMIQUE DIFFÉRENTIEL DE PROTECTION / SECTIONNEMENT PUISSANCE
8	CARTE CPU
9	HABILLAGE EN POLYCARBONATE POUR VIS
10	BORNE POUR CONNEXIONS MISE À LA TERRE
11	COUVERCLE DE LA CARTE CPU



PEGO s.r.l.
Via Piacentina, 6/b 45030 Occhiobello ROVIGO - ITALIE
Tel. +39 0425 762906
e-mail : info@pego.it – www.pego.it

CENTRE D'ASSISTANCE
Tel. +39 0425 762906 e-mail : tecnico@pego.it

Distributeur :