

Beschreibung:

ESC Spulen sind für die Verwendung mit verschiedenen EMERSON Produkten vorgesehen.

Spule	Spannung	zugelassene Frequenz	Kennzeichnungen	Geräte									
				Expansionsventile		Magnetventile					Ölmanagement		
				EX2	CX2	110RB 200RB	200RH	200RC	240RA 540RA	M36	OM3/4	OM5	OM3-02P*
ESC-24VAC	24 VAC ±10 % (17 VA, 8 W)	50(60) Hz	CE, UK CA	•		•	•	•	•	•	•		• ¹
ESC-230VAC	230 VAC ±10 % (17 VA, 8 W)	50(60) Hz	EAC, Ⓢ	•		•	•		•	•	•		
ESC-120VAC	120 VAC ±10 % (17 VA, 8 W)	50(60) Hz	c RU US			•	•		•	•			
ESC-M24VAC	24 VAC ±10 % (25 VA, 16 W)	50(60) Hz	CE, UK CA		•		• ²	• ²					
ESC-24VDC	24 VDC ±10 % (17 W)	--	Ⓢ, c RU US			•			•	•			
ESC-W24VAC	24 VAC ±10 % (38 VA, 18 W)	50(60) Hz	CE, UK CA		•							•	
ESC-W230VAC	230 VAC ±10 % (38 VA, 18 W)	50(60) Hz	EAC, Ⓢ		•								

HINWEIS 1: MOPD wird abnehmen, wenn die Spulen mit einer Frequenz von 60 Hz verwendet werden. Beachten Sie auch die Betriebsanleitungen der verwendeten Geräte.

HINWEIS 2: 1) OM3-02P in Gebrauch mit R290 (A3). Installation nur in nicht explosionsgefährdeter Umgebung.

HINWEIS 3: 2) Die Temperatur beeinflusst MOPD und die Verwendung Spulen Bitte beachten Sie die Technische Information.

Sicherheitshinweise:

- Lesen Sie die Betriebsanleitung gründlich. Nichtbeachtung kann zum Versagen oder zur Zerstörung des Gerätes und zu Verletzungen führen.
- Dieses Produkt ist für den Gebrauch durch qualifiziertes Personal bestimmt, das über die entsprechenden Kenntnisse und Fähigkeiten verfügt, wie z.B. geschult nach EN 13313 oder eine spezielle Ausbildung für brennbare Kältemittel.
- Die Spule muss nach den lokalen Vorschriften elektrisch abgesichert werden. Der Ventilkörper ist mit einem Masseanschluss zu versehen.
- Die angegebenen Grenzwerte für Temperatur, Strom und Spannung nicht überschreiten.
- Alle kältemittelführenden Rohre sind zu erden.
- Vor Installation oder Wartung sind die Anlage und das Bauteil spannungsfrei zu schalten.
- Stellen sie sicher, dass beim Einbau keine mechanischen Beschädigungen entstehen.
- Die Spannung darf nur im montierten Zustand auf dem Ventil an die Spule angelegt werden.
- Konstruktion, Installation und Betrieb der Anlage sind nach den entsprechenden europäischen Richtlinien und nationalen Vorschriften auszuführen.
- Entsorgung: Elektro- und Elektronik-Altgeräte dürfen nicht mit anderen Gewerbemüll entsorgt werden. Stattdessen ist es in der Verantwortung Benutzer es zu einem Sammelpunkt für die sichere Entsorgung von Elektro- und Elektronik-Altgeräte (WEEE-Richtlinie 2012/19/EU) zu übergeben. Für weitere Informationen kontaktieren Sie bitte Ihren örtlichen Recyclinghof.

Installation: (Fig.1a,1b,1c)

- Kleineren O-Ring (1) auf das Ankerrohr schieben
- Spule auf das Ankerrohr stecken und mit der Hand bis nach unten schieben
- Den schwarzen Halter (2) auf das obere sichtbare Ende des Ankerrohres aufsetzen. Die beiden Aussparungen des Halters passend zu den Überständen der ESC-Spule ausrichten. (5)
- O-Ring mit größerem Durchmesser (3) in die orangefarbene Schraubkappe einlegen
- Die Spule gut nach unten drücken und die Schraubkappe (4) über der schwarzen Halterung zunächst handfest und dann mit einem Drehmoment von 0,5 - 0,6 Nm anziehen, um die Schutzart IP65 zu erreichen. Schraubenschlüssel mit einer Größe von 27 mm verwenden.

Elektrischer Anschluss:

- Für den gesamten elektrischen Anschluss sind die länderspezifischen Vorschriften einzuhalten.
- Vor der Inbetriebnahme: Versorgungsspannung und Frequenz müssen mit den Angaben auf dem Spulen-Etikett übereinstimmen.
- Vor der Verdrahtung sind das System und das Bauteil spannungsfrei zu schalten.
- Kabel so verlegen, dass keine Zugspannungen auftreten.
- Kabel so verlegen, dass sie nicht an scharfen Kanten beschädigt werden.
- Kabelaustritt nicht knicken oder mechanisch belasten, 20 mm Mindestabstand zu angrenzenden Teilen einhalten.
- Stellen Sie sicher, dass der Stecker (mit Kabel) korrekt platziert und befestigt ist.

Standardstecker mit konfektioniertem Kabel (ASC-N...)

Braunes und blaues Kabel (BN & BL Fig. 2) an die Versorgungsspannung anschließen, gelb-grünes Kabel (YE/GN) erden. Stecker mit vorverdrahtetem Kabel auf die Spule stecken und Schraube mit 0,2 Nm anziehen.

Verdrahtung mit DIN Gerätesteckdose (Fig. 3)

Dreidrahtiges Kabel an Terminal 1, 2 und (Masseanschluss) des Klemmenblocks anschließen. DIN Stecker mit vorverdrahtetem Kabel auf die Spule stecken und Schraube mit 0,2 Nm anziehen.

Service / Wartung:

- **WARNUNG:** ESC-Spulen sind für Dauerbetrieb ausgelegt und können nach längerer Zeit unter Spannung heiß werden. Dies ist ein normales Verhalten. Spule während des Betriebs nicht berühren. Für die Demontage die Spule abkühlen lassen oder Handschuhe tragen. Nichtbeachtung kann zu Verletzungen führen.
- Vor dem Service ist die Anlage abzuschalten und von der Spannungsversorgung zu trennen.
- Demontage von ESC: Schraubverschluss (4) abschrauben und die Spule mit dem Halter (2) herausziehen. Kleinen O-Ring entfernen.
- Austausch von ASC.../ASC3... Spulen mit ESC Spulen:
 - Demontage von ASC... durch öffnen des blauen Clip (Fig.4)
 - Demontage von ASC3...: siehe Fig. 5. Kleineren O-Ring entfernen.
 - Um eine einwandfreie Funktion und Schutz zu gewährleisten, dürfen nur O-Ringe verwendet werden, die für ESC-Spulen zugelassen sind. Bestehende O-Ringe müssen ersetzt werden.

Technische Daten:

Spule	Einschaltstrom (A)	Haltestrom (A)
ESC-24VAC	2.23	0.57
ESC-230VAC	0.22	0.052
ESC-120VAC	0.48	0.11
ESC-24VDC	-	0.72
ESC-W24VAC	2.7	1.2
ESC-W230VAC	0.52	0.11
ESC-M24VAC	1.7	1.05

Spannungsschwankungen	±10 %
Umgebungstemperaturbereich	-40...+60 °C
Schutzklasse	IP65 (mit korrekt auf dem Ankerrohr installierte Kabeln und Steckern von Emerson)
Rüttelfestigkeit	0,7 g 10 ... 200 Hz

Informations générales:

Les bobines de la série ESC sont destinées à être utilisées avec certains produits EMERSON.

Bobine	Tension	Fréquence autorisée	Marquage	Appareil									
				Vanne détendeur		Vannes électromagnétiques					Régulateur de niveau Oil		
				EX2	CX2	110RB 200RB	200RH	200RC	240RA 540RA	M36	OM3/4	OM5	OM3-02P*
ESC-24VAC	24 VAC ±10 % (17 VA, 8 W)	50(60) Hz	CE, UK UKCA, cRUUS	●		●	●	●	●	●	●		● ¹
ESC-230VAC	230 VAC ±10 % (17 VA, 8 W)	50(60) Hz	EAC, cRUUS	●		●	●		●	●	●		
ESC-120VAC	120 VAC ±10 % (17 VA, 8 W)	50(60) Hz				●	●		●	●			
ESC-M24VAC	24 VAC ±10% (25 VA, 16 W)	50(60) Hz	CE, UK UKCA, cRUUS		●		● ²	● ²					
ESC-24VDC	24 VDC ±10 % (17 W)	--				●			●	●			
ESC-W24VAC	24 VAC ±10 % (38 VA, 18 W)	50(60) Hz	CE, UK UKCA, cRUUS		●							●	
ESC-W230VAC	230 VAC ±10 % (38 VA, 18 W)	50(60) Hz			●								

NOTE 1: La MOPD (pression différentielle maximum) diminue si la bobine est utilisée sous une fréquence de 60 Hz. Suivez également les instructions de l'appareil utilisé.

NOTE 2: 1) OM3-02P utilisé avec R290 (A3). L'installation doit se faire dans un environnement non explosif.

NOTE 3: 2) La température influe sur la MOPD et l'utilisation de la bobine. Se référer à la brochure technique.


Recommandations de sécurité:

- Lire attentivement les instructions de service. Le non-respect des instructions peut entraîner des dommages à l'appareil, au système, ou des dommages corporels.
- Ce produit doit être utilisé par du personnel qualifié, ayant les connaissances, les compétences et la formation requise concernant la EN 13313 et l'utilisation des fluides réfrigérants inflammables.
- La bobine doit être protégée électriquement en accord avec la réglementation locale. Raccorder le corps de vanne à la terre.
- Ne pas dépasser de température, de tension et d'intensités maximales indiquées.
- S'assurer que la tuyauterie est mise à la terre.
- Avant installation et maintenance, déconnecter toutes les alimentations électriques du système et des équipements.
- Observer et éviter les dommages mécaniques des composants boîtier.
- Ne jamais alimenter la bobine si elle n'est pas positionnée sur la vanne.
- S'assurer que la conception, l'installation et la manipulation respectent les normes nationales et Européennes.
- **Élimination des déchets:** Les déchets électriques et électroniques NE DOIVENT PAS être éliminés avec les autres déchets industriels. Il est de la responsabilité de l'utilisateur de les remettre à un point de collecte approprié pour un recyclage adéquat (directive WEEE 2012/19/EU). Pour plus d'informations, contacter le centre local de collecte.

Installation: (Fig.1a,1b,1c)

- Monter le joint torique avec le plus petit diamètre (1) sur le tube magnétique.
- Positionner la bobine sur le tube magnétique et appuyer avec la main.
- Positionner la bague noire (2) sur la partie visible du tube magnétique. Les deux fentes de la bague viennent maintenir la bobine ESC. (5)
- Insérer le joint torique avec le plus grand diamètre (3) à l'intérieur bouchon orange à visser.
- Presser fortement sur la bobine et serrer le bouchon à visser (4) sur la bague, d'abord à la main, puis pour terminer avec un couple de 0.5 - 0.6 Nm afin d'assurer la protection IP65. Utiliser une clé de 27 mm.

Connexion électrique:

- Le raccordement électrique doit être conforme aux normes électriques locales.
- Avant d'alimenter l'appareil s'assurer que la source d'alimentation correspond à la tension et la fréquence indiquées sur la bobine.
- S'assurer que les câbles sont connectés sans être en tension; toujours laisser les câbles un peu lâches.
- S'assurer que les câbles ne sont pas installés à côté de bords tranchants.
- Ne pas plier ou insister mécaniquement la sortie de câble et maintenir un dégagement de 20 mm avec les pièces voisines.
- S'assurer que le connecteur et son câble sont correctement mis en place et serrés.

Connecteur et câble standard (ASC-N...)

Les câbles de couleurs marron et bleu (BN & BL Fig. 2) doivent être connectés à l'alimentation électrique et le câble jaune/vert (YE/GN) à la terre. Enfiler le connecteur sur la bobine et serrer la vis de sécurisation à 0.2 Nm.

Câblage avec connecteur DIN (Fig. 3)

Le câble doit être connecté aux cosses 1, 2 et ⊕ (terre) du connecteur. Enfiler le connecteur sur la bobine et serrer la vis de sécurisation à 0.2 Nm.

Service / Maintenance:

- **ATTENTION:** Les bobines ESC sont destinées à un fonctionnement continu et lorsqu'elles sont sous tension pendant une période prolongée, elles deviennent chaudes. Ceci est normal. Ne pas toucher la bobine pendant son fonctionnement. Attendre que la bobine refroidisse avant de tenter de la retirer, ou bien utiliser des gants de protection. L'absence de ces précautions peut provoquer des brûlures.
- Déconnecter la puissance électrique avant l'intervention.
- Démontage de l'ESC: Dévisser le bouchon à visser (4) et tirer sur la bobine et la bague (2). Enlever le petit joint torique.
- **Remplacement d'une bobine ASC.../ASC3... par une ESC séries:**
 - ASC... démontage par ouverture du clip bleu (Fig.4)
 - ASC3 démontage: voir Fig. 5. Enlever le petit joint torique.
 - Pour assurer un bon fonctionnement et une bonne protection, seuls les joint toriques dédiés aux bobines ESC peuvent être utilisés. Tout autre joint torique doit être remplacé.

Informations techniques:

Bobine I	Courant d'appel (A)	Courant de maintien (A)
ESC-24VAC	2.23	0.57
ESC-230VAC	0.22	0.052
ESC-120VAC	0.48	0.11
ESC-24VDC	-	0.72
ESC-W24VAC	2.7	1.2
ESC-W230VAC	0.52	0.11
ESC-M24VAC	1.7	1.05

Fluctuations de tension	±10 %
Température ambiante	-40...+60 °C
Classe de protection	IP65 (Pour du matériel installé correctement avec les câbles ou connecteurs EMERSON dédiés)
Résistance aux vibrations	0.7 g 10 ... 200 Hz

Información general:

Las bobinas de la serie ESC son válidas para ciertos productos EMERSON.

Bobina	Tensión	Frecuencia autorizada	Marcado	Componente									
				Válvula de expansión		Electroválvulas					Sistema de control de nivel de aceite		
				EX2	CX2	110RB 200RB	200RH	200RC	240RA 540RA	M36	OM3/4	OM5	OM3-02P*
ESC-24VAC	24 VAC ±10 % (17 VA, 8 W)	50(60) Hz	CE, UK CA	●		●	●	●	●	●	●		● ¹
ESC-230VAC	230 VAC ±10 % (17 VA, 8 W)	50(60) Hz	EAC, Ⓢ	●		●	●		●	●	●		
ESC-120VAC	120 VAC ±10 % (17 VA, 8 W)	50(60) Hz	cRU [®] US			●	●		●	●			
ESC-M24VAC	24 VAC ±10% (25 VA, 16 W)	50(60) Hz	CE, UK CA		●		● ²	● ²					
ESC-24VDC	24 VDC ±10 % (17 W)	--	CE, UK CA			●			●	●			
ESC-W24VAC	24 VAC ±10 % (38 VA, 18 W)	50(60) Hz	EAC, Ⓢ		●							●	
ESC-W230VAC	230 VAC ±10 % (38 VA, 18 W)	50(60) Hz			●								

NOTA 1: El valor de MOPD puede disminuir en caso de utilizar bobinas a 60 Hz. Siga también las instrucciones de funcionamiento de los aparatos utilizados.

NOTA 2: 1) OM3-02P utilizado con R290 (A3). Instalación solo en un entorno no explosivo.

NOTA 3: 2) La temperatura afecta el uso de bobinas MOPD. Consulte la información técnica.


Instrucciones de seguridad:

- Lea atentamente estas instrucciones de funcionamiento. Una mala manipulación puede acarrear lesiones al personal y desperfectos en el aparato o en la instalación.
- Este producto está diseñado para ser utilizado por personal calificado que tenga los conocimientos y las habilidades adecuados, como por ejemplo capacitado de acuerdo con EN 13313 o una capacitación específica para refrigerantes inflamables.
- La bobina debe ir protegido con fusibles de acuerdo con las normas locales. Conecte a masa el cuerpo de la válvula.
- No sobrepase los valores máximos de temperatura, voltaje e intensidad especificados por el fabricante.
- Compruebe que la tubería está conectada a tierra.
- Antes de llevar a cabo la instalación o el mantenimiento del sistema, desconecte la alimentación eléctrica.
- Compruebe y evite dañar mecánicamente la carcasa del componente.
- No aplique corriente a la bobina a menos que esta se encuentre conectada a la válvula solenoide.
- Compruebe que el diseño, la instalación, y el correspondiente mantenimiento del sistema se realiza acorde a las normas y regulaciones europeas.
- Eliminación: Los residuos eléctricos y electrónicos no deben eliminarse junto con otros residuos comerciales. Además es responsabilidad del usuario final llevarlo a un punto de recogida designado para el reciclaje seguro de los residuos eléctricos y electrónicos (Directiva WEEE 2012/19/EU). Para más información póngase en contacto con su centro de reciclaje local.

Instalación: (Fig. 1a, 1b, 1c)

- Coloque la arandela de menor diámetro (1) sobre el vástago de la solenoide.
- Coloque la bobina sobre el vástago, y presiónela hacia abajo con la mano.
- Coloque el retenedor negro (2) en la parte superior del vástago que queda visible. Los dos rebajes en el retenedor coincidirán con los encajes de la bobina (5)
- Inserte la arandela de mayor diámetro en el interior de la tapa roscada naranja.
- Presione firmemente la bobina hacia abajo y enrosque la tapa roscada naranja (4) sobre el retenedor, primero con la mano, y después con una llave de 27 mm, par de apriete 0.5 – 0.6 Nm, para conseguir una protección IP 65.

Conexión eléctrica:

- Las conexiones eléctricas deben de cumplir con las normas y regulaciones locales.
- Antes de alimentar la componente, compruebe que los valores de la fuente de alimentación (voltaje y frecuencia) coinciden con los valores marcados en la bobina.
- Compruebe que los cables no tienen tensión; No apriete en exceso los prisioneros de los mismos.
- Compruebe que los cables no están próximos a superficies cortantes.
- No doble o dañe mecánicamente el extremo del cable, mantenga una distancia de 20 mm con respecto a cualquier otro objeto.
- Asegúrese de que el enchufe (con cable) esté colocado y apretado correctamente.
- **Cable conector (ASC-N...)**
Los hilos marrón y azul deben (BN & BL Fig. 2) ser conectados a la alimentación eléctrica. El hilo amarillo/verde (YE/GN) se debe conectar a tierra. Conecte el enchufe precableado a la bobina y apriete el tornillo a un par de 0.2 Nm.

Conector DIN (Fig. 3)

El cable debe estar conectado a las terminales 1, 2 y ⊕ (masa) de la caja de enchufes. Conecte el enchufe precableado DIN a la bobina y apriete el tornillo a un par de 0.2 Nm.

Servicio / Mantenimiento:

- **AVISO:** Las bobinas ESC están preparadas para su operación en continuo. Una vez alimentadas durante un cierto periodo de tiempo es normal que se calienten. No tocar la bobina durante su funcionamiento. Esperar a que la temperatura de la bobina descienda antes de su desmontaje, o utilice guantes; la no observancia de esta precaución puede resultar en daños físicos.
- Desconecte la alimentación eléctrica antes de proceder a realizar cualquier operación de mantenimiento.
- Desmontaje de ESC: desenroscar la tapa roscada (4) y estirar de la bobina con el retenedor. Quitar la tórica más pequeña.
- Sustitución de una bobina ASC.../ASC3... por una ESC series:
 - ASC... desmontaje: quitando el clip azul (Fig. 4)
 - ASC3: ver Fig. 5 Quitar la tórica más pequeña.
 - Para garantizar el adecuado funcionamiento y protección, utilizar únicamente juntas tóricas homologadas para las bobinas ESC. Sustituir cualquier otra existente.

Datos Técnicos:

Bobina	Intensidad Activa (A)	Intensidad Inactiva (A)
ESC-24VAC	2.23	0.57
ESC-230VAC	0.22	0.052
ESC-120VAC	0.48	0.11
ESC-24VDC	-	0.72
ESC-W24VAC	2.7	1.2
ESC-W230VAC	0.52	0.11
ESC-M24VAC	1.7	1.05

Tolerancia en el voltaje	±10%
Temperatura ambiente	-40...+60°C
Protección clase	IP65 (condicionado a la correcta instalación con los cables y conectores EMERSON)
Resistencia a vibración	0.7g 10 ... 200 Hz

Informazioni generali:

Le bobine serie ESC possono essere utilizzate per i prodotti vari EMERSON.

Bobina	Tensione	Frequenza autorizzata	Marchio	Dispositivo									
				Valvole di Espansione		Valvole Solenoidi					Sistema di Controllo Olio		
				EX2	CX2	110RB 200RB	200RH	200RC	240RA 540RA	M36	OM3/4	OM5	OM3-02P*
ESC-24VAC	24 VAC ±10 % (17 VA, 8 W)	50(60) Hz	CE, UK CA	●		●	●	●	●	●	●		● ¹
ESC-230VAC	230 VAC ±10 % (17 VA, 8 W)	50(60) Hz	EAC, ●	●		●	●		●	●	●		
ESC-120VAC	120 VAC ±10 % (17 VA, 8 W)	50(60) Hz	c RU US			●	●		●	●			
ESC-M24VAC	24 VAC ±10% (25 VA, 16 W)	50(60) Hz	CE, UK CA		●		● ²	● ²					
ESC-24VDC	24 VDC ±10 % (17 W)	--	●, c RU US			●			●	●			
ESC-W24VAC	24 VAC ±10 % (38 VA, 18 W)	50(60) Hz	CE, UK CA		●							●	
ESC-W230VAC	230 VAC ±10 % (38 VA, 18 W)	50(60) Hz	EAC, ●		●								

NOTA 1: La MOPD diminuisce se la bobina è alimentata a 60 Hz. Seguire anche le istruzioni per l'uso dei dispositivi utilizzati.

NOTA 2: 1) OM3-02P usato con R290 (A3). Installare solo in ambiente non esplosivo.

NOTA 3: 2) La temperatura influisce su MOPD e utilizzo della bobina. Fare riferimento alle Informazioni Tecniche.


Istruzioni di sicurezza:

- Leggere attentamente le istruzioni operative. La mancata osservanza può causare danni al componente, guasti al sistema o provocare lesioni alle persone.
- Questo prodotto è destinato all'utilizzo da parte di personale qualificato con le conoscenze e le competenze appropriate come indicato secondo EN 13313 o con una formazione specifica per i refrigeranti infiammabili.
- Il fusibile della bobina della solenoide deve essere scelto secondo le normative locali vigenti. Effettuare la messa a terra del corpo valvola.
- Non superare i valori massimi specificati per le temperature, la tensione di alimentazione e le correnti elettriche.
- Verificare la corretta messa a terra delle tubazioni del sistema.
- Prima dell'installazione o interventi in assistenza togliere tutte le alimentazioni dal sistema e dai dispositivi.
- Controllare ed evitare danni meccanici agli involucri dei componenti.
- Non energizzare la bobina se non collegata alla valvola.
- Assicurarsi che il design, l'installazione e il funzionamento siano in accordo agli standard e alle direttive europee e nazionali.
- Smaltimento: Rifiuti elettrici ed elettronici NON devono essere smaltiti insieme agli altri rifiuti commerciali. E' infatti responsabilità dell'utente lo smaltimento presso un punto di raccolta approvato per un corretto riciclaggio dei rifiuti di apparecchiature elettriche ed elettroniche (Direttiva WEEE 2012/19/EU). Per ulteriori informazioni, contattare il proprio centro di riciclaggio per l'ambiente.

Installazione: (Fig.1a,1b,1c)

- Montare l'O-ring piccolo (1) sul tubo di chiusura.
- Posizionare la bobina sul tubo di chiusura premere con la mano verso il basso.
- Posizionare il fermo nero (2) sull'estremità superiore del tubo di chiusura, facendo attenzione che le due fessure del fermo siano posizionate correttamente nella bobina ESC (5).
- Inserire l'O-ring grande (3) all'interno del tappo a vite arancione.
- Premere a fondo la bobina e serrare il tappo a vite (4) sul fermo, inizialmente a mano e poi applicando una coppia di 0.5 - 0.6 Nm per garantire un grado di protezione IP65. Utilizzare una chiave da 27 mm.

Collegamenti elettrici:

- I cablaggi elettrici devono essere conformi alle normative locali.
- Prima di alimentare la dispositivo assicurarsi che la tensione e la frequenza corrispondano ai valori indicati sull'etichetta della bobina.
- Assicurarsi che i cavi siano montati senza tensioni; lasciare sempre il cavo un po' allentato.
- Assicurarsi che i cavi non siano montati vicino a spigoli vivi.
- Non piegare o provocare stress meccanici alla parte terminale del cavo, mantenere una distanza di almeno 20 mm dalle parti vicine.
- Assicurarsi che il connettore (con il cavo) sia posizionato correttamente prima di serrare il componente.

Cablaggio mediante connettore (ASC-N...)

I cavi marroni e blu (BN & BL Fig. 2) devono essere collegati all'alimentazione e il cavo giallo/verde (YE/GN) alla terra. Collegare la spina precablata alla bobina e serrare la vite con coppia di serraggio 0.2 Nm.

Cablaggio Connettore DIN (Fig. 3)

I cavi devono essere collegati ai terminali 1, 2 e (terra) del connettore. Collegare la spina DIN precablata alla bobina e serrare la vite con coppia di serraggio 0.2 Nm.

Manutenzione / Assistenza:

- **ATTENZIONE:** Le bobine ESC sono progettate per servizio continuativo ed è quindi normale che possano scaldarsi quando alimentate per un periodo di tempo prolungato. Non toccare la bobina durante il funzionamento. Attendere che la bobina si raffreddi prima di procedere alla rimozione, o utilizzare guanti: la mancata osservanza può causare lesioni.
- Togliere l'alimentazione elettrica prima di interventi in assistenza.
- Smontaggio della bobina ESC: svitare il tappo (4) e rimuovere la bobina con il fermo (2). Rimuovere l'O-ring più piccolo.
- **Sostituzione di una bobina ASC... / ASC3... con la serie ESC:**
 - ASC... smontaggio: aprendo la clip blu (Fig.4)
 - ASC3... smontaggio: vedi Fig. 5 Rimuovere l'O-ring più piccolo.
 - Per un corretto funzionamento e protezione, devono essere utilizzati solamente O-ring approvati per le bobine ESC. Gli O-ring esistenti devono essere sostituiti.

Dati tecnici:

Bobina	Corrente di punta (A)	Corrente di mantenimento (A)
ESC-24VAC	2.23	0.57
ESC-230VAC	0.22	0.052
ESC-120VAC	0.48	0.11
ESC-24VDC	-	0.72
ESC-W24VAC	2.7	1.2
ESC-W230VAC	0.52	0.11
ESC-M24VAC	1.7	1.05

Tolleranza tensione di alimentazione	±10 %
Temperatura ambiente	-40...+60 °C
Classe di protezione	IP65 (correttamente installato sul tubo di chiusura con connettori e cavi EMERSON)
Resistenza alle vibrazioni	0.7 g 10 ... 200 Hz

Общая информация:

Катушки серии ESC предназначены для определённых продуктов EMERSON.

Катушка	Напряжение Питания	Разрешённая частота	Маркировка	Устройство										
				Расширительный клапан		Соленоидные вентили					Электронные регуляторы уровня масла			
				EX2	CX2	110RB 200RB	200RH	200RC	240RA 540RA	M36	OM3/4	OM5	OM3-02P*	
ESC-24VAC	24 ВАС ±10 % (17 ВА, 8 W)	50(60) Гц		●		●	●	●	●	●	●		● ¹	
ESC-230VAC	230 ВАС ±10 % (17 ВА, 8 W)	50(60) Гц		●		●	●		●	●	●			
ESC-120VAC	120 ВАС ±10 % (17 ВА, 8 W)	50(60) Гц		●		●	●		●	●	●			
ESC-M24VAC	24 ВАС ±10% (25 ВА, 16 W)	50(60) Гц			●		● ²	● ²						
ESC-24VDC	24 ВДС ±10 % (17 W)	--				●				●	●			
ESC-W24VAC	24 ВАС ±10 % (38 ВА, 18 W)	50(60) Гц			●								●	
ESC-W230VAC	230 ВАС ±10 % (38 ВА, 18 W)	50(60) Гц		●										

ВНИМАНИЕ 1: MPPD уменьшается если клапан используется с катушкой под 60 Гц. Также соблюдайте инструкции по эксплуатации используемых устройств.

ВНИМАНИЕ 2: 1) OM3-02P используется с R290 (A3). Установка только во взрывобезопасной среде.

ВНИМАНИЕ 3: 2) Температура влияет на MPPD и на использование катушек. Детали можно посмотреть в Технической Информации.

Инструкция по безопасности:

- Внимательно прочитайте инструкцию по эксплуатации. Неисполнение инструкции может привести к отказу устройства, выходу из строя холодильной системы или к травмам персонала.
- Этот продукт предназначен для использования квалифицированным персоналом, имеющим соответствующие знания и навыки, например, прошедшим обучение в соответствии с EN 13313 или специальное обучение по легковоспламеняющимся хладагентам.
- Предохранитель должен соответствовать местным правилам. Заземлите корпус клапана.
- Не превышайте указанные предельные значения температуры, напряжения и силы тока.
- Убедитесь, что трубопроводы системы заземлены.
- Перед монтажом или сервисным обслуживанием отсоедините от системы и всех её устройств напряжение питания.
- Предохраняйте корпуса компонентов от механических повреждений.
- Не подключайте катушку, пока не установите её на клапан.
- Убедитесь, что конструкция, монтаж и эксплуатация соответствуют нормам Европейского Союза, а также стандартам и нормам Вашей страны.
- Утилизация: Электронные и электрические отходы НЕ ДОЛЖНЫ утилизироваться вместе с другими коммерческими отходами. Обязанность пользователя передать их в предназначенное место для безопасной переработки электрического и электронного оборудования (директива 2012/19/EU). Дополнительную информацию можно получить в местном центре по экологической утилизации отходов.

Монтаж: (см. рис 1а, 1б, 1с)

- Установите кольцевую прокладку меньшего размера на шток. (1)
- Наденьте катушку на шток и надавите от руки.
- Поместите черный фиксатор (2) на верхний видимый конец штока. 2 паза фиксатора должны одеться на выступы катушки ESC. (5)
- Вставьте кольцевую прокладку большего диаметра (3) внутрь оранжевой завинчивающейся крышки
- Надавите на катушку и плотно закрутите крышку (4) на фиксаторе, сначала от руки, затем с моментом 0.5 - 0.6 Нм, чтобы обеспечить класс защиты IP65. Используйте гаечный ключ 27 мм.

Электрические подключения:

- Электрические подключения необходимо производить в соответствии с законодательством Вашей страны.
- Перед подключением убедитесь, что напряжение питания и частота соответствуют указанным на катушке.
- Убедитесь, что кабели смонтированы без напряжения.
- Убедитесь, что рядом с кабелями отсутствуют острые кромок.
- Избегайте механических повреждений и изгибов кабельного вывода. Убедитесь, что вывод кабеля находится на расстоянии не менее 20 мм от соседних деталей.
- Убедитесь, что штекер (с кабелем) правильно установлен, и затяните.

Сборка с использованием стандартного кабеля и разъёма (ASC-N...)

Коричневый и синий провода (BN & BL рис. 2) присоединяются к источнику питания, а жёлто-зелёный провод (YE/GN) – к клемме заземления. Подключите к катушке разъём предварительно присоединёнными проводами, а затем затяните винт с моментом затяжки 0.2 Нм.

Сборка с использованием разъёма DIN (Pис. 3)

3-х проводной кабель подсоединяется к клеммам разъёма 1 и 2, а также к клемме «земля». Подключите к катушке разъём DIN с предварительно присоединёнными проводами, а затем затяните винт с моментом затяжки 0.2 Нм.

Техническое обслуживание:

- ПРЕДУПРЕЖДЕНИЕ:** Катушка ESC предназначена для продолжительной работы, и если долго находится под напряжением, то нагревается. Это нормально. Не прикасайтесь к катушке во время работы. При демонтаже катушки подождите пока она остынет до комнатной температуры, или используйте перчатки. Несоблюдение этого требования приводит к травмам.
- Перед началом сервисного обслуживания отсоедините напряжение питания.
- Демонтаж катушки ESC: отвинтите крышку (4) и снимите со штока катушку с фиксатором (2). Снимите кольцевую прокладку.
- Замена катушки ASC.../ASC3... на ESC:**
 - Демонтаж катушки ASC: откройте синюю клипсу - см. рис. 4
 - Демонтаж катушки ASC3: см. рис. 5. Удалите прокладку.
 - Для обеспечения надлежащей работы и защиты используйте только кольцевые прокладки, одобренные для катушек ESC. Все ранее установленные прокладки должны быть удалены.

Технические данные:

катушка	Пуск. Ток (А)	Рабоч. Ток (А)
ESC-24VAC	2.23	0.57
ESC-230VAC	0.22	0.052
ESC-120VAC	0.48	0.11
ESC-24VDC	-	0.72
ESC-W24VAC	2.7	1.2
ESC-W230VAC	0.52	0.11
ESC-M24VAC	1.7	1.05

Колебания напряжения питания	±10 %
Окружающая температура	-40...+60 °C
Класс защиты	IP65 (правильно установлена на штоке, с кабелями и разъёмами от EMERSON)
Виброустойчивость	0.7 г 10 ... 200 Гц

Fig./ Рис. 1a:

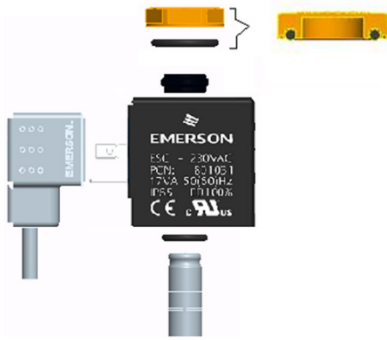


Fig./ Рис. 1c:

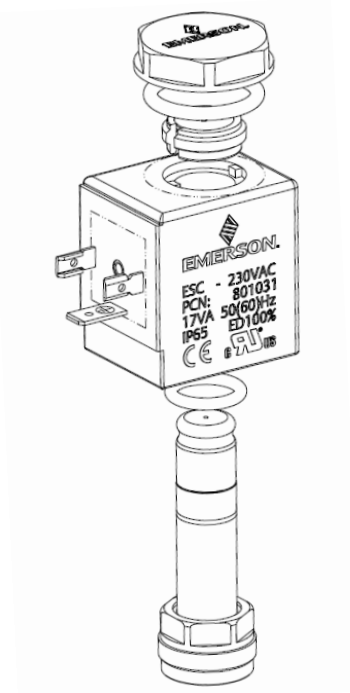


Fig./ Рис. 1b:

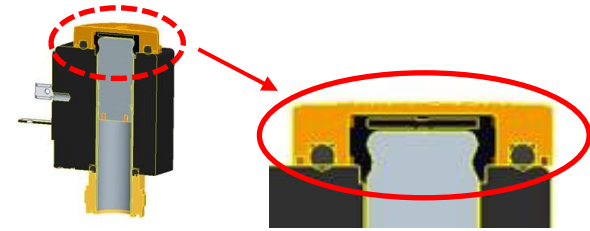


Fig./ Рис. 2: ASC-N...

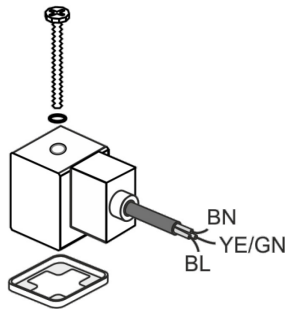


Fig./ Рис. 3: DIN-Plug

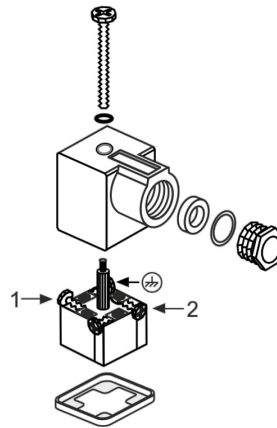


Fig./ Рис. 4: ASC- ...

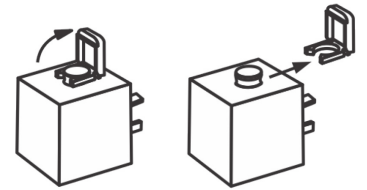


Fig./ Рис. 5: ASC3

